

ARPANEL

ŠTÝL. KVALITA. FUNKCIA.

NOVÁ KVALITA FASÁDY

DUAL SKIN



ČO JE

ARPANEL DUAL SKIN?

ARPANEL DUAL SKIN je systém odvetrávaných fasád založený na certifikovanom sendvičovom paneli navrhnutom na prenášanie zaťaženia súvisiaceho s montážou vonkajších fasádnych obkladov.

Pre systém ARPANEL DUAL SKIN sú určené sendvičové panely ARPANEL XS PIR, XSU PIR a XCH PIR. Umožňujú montáž širokého spektra fasádnych obkladov od popredných výrobcov, čím otvárajú takmer neobmedzené možnosti návrhu.

Doplňkové obklady sa kotvia pomocou špeciálnych systémových líšt typu OMEGA, profilov typu Z a klobúkových profilov, ktoré zabezpečujú stabilitu a bezpečnosť celej konštrukcie pri zachovaní tesnosti obvodového plášťa.

Systém DUAL SKIN umožňuje montáž vo vertikálnom aj horizontálnom usporiadaní v závislosti od projektových požiadaviek a architektonického zámeru. Zabezpečuje vynikajúce tepelnoizolačné a mechanické parametre a zároveň spĺňa vysoké požiadavky na požiarnu bezpečnosť vrátane požiadavky na trvanlivosť kotvenia, ktorá zabraňuje odpadávaniu prvkov počas požiaru, v súlade s poľskými technickými predpismi WT (Warunki Techniczne). Vysoká trieda reakcie na oheň a zodpovedajúca požiarna odolnosť sa premietajú do bezpečnosti a projektovej flexibility aj pri náročných realizáciách.

NAJDÔLEŽITEJŠIE VÝHODY

ARPANEL DUAL SKIN

ARPANEL DUAL SKIN je prelomový fasádny systém, ktorý umožňuje spojiť funkčnosť sendvičových panelov s estetikou moderných architektonických obkladov – bez kompromisov. Ide o riešenie navrhnuté pre investorov a projektantov, ktorí očakávajú nielen vysokú úroveň tepelnoizolačných vlastností a nosnosti konštrukcie, ale aj možnosť dodať budove individuálny a reprezentatívny charakter.



Jedinečný dizajn fasády

Vytvárajte fasády s moderným, elegantným a originálnym charakterom, ktoré odlišia váš objekt.



Certifikovaný sendvičový panel s vysokou nosnosťou

Zabezpečuje výnimočnú pevnosť a stabilitu konštrukcie, čím garantuje bezpečnosť a dlhodobú životnosť fasády.



Široký výber povrchových úprav a farieb

Bohatá paleta materiálov, štruktúr a farebných odtieňov umožňuje prispôsobiť fasádu každému architektonickému štýlu.



Montáž rôznych typov obkladov až do 40 kg/m²

Umožňuje použitie rôznych druhov vonkajších obkladov a tvorbu fasád, ktoré sú zároveň vizuálne atraktívne aj funkčné.

MONTÁŽ SYSTÉMU

ARPANEL DUAL SKIN

Systém ARPANEL DUAL SKIN umožňuje montáž estetických fasádnych obkladov rôznych tvarov a materiálov priamo na opláštenie objektu bez narušenia jeho tesnosti.

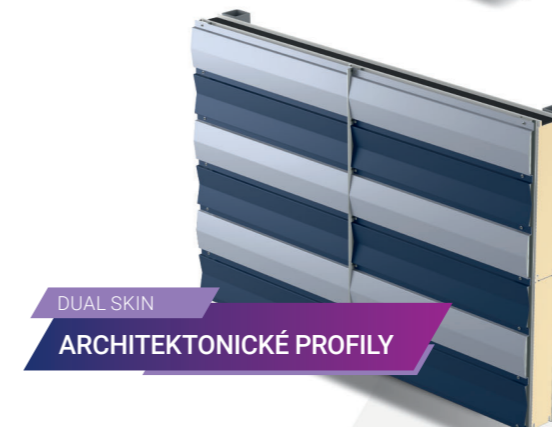
Jednoducho vytvoríte modernú a estetickú fasádu pri zachovaní integrity existujúcej budovy. Možnosti systému sú takmer neobmedzené – umožňujú vytvárať fasády s jedinečným 3D efektom a zároveň vdýchnuť nový život existujúcim fasádam bez zásahu do ich tesnosti. Produktový rad ARPANEL DUAL SKIN umožňuje kotvenie širokého spektra vonkajších obkladov od popredných výrobcov s hmotnosťou až do 40 kg/m². Spoločnosť ARPANEL ako dodávateľ systému DUAL SKIN poskytuje komplexné poradenstvo v každej fáze realizácie.

DOPLNKOVÝ FASÁDNY OBKLAD

napr. fasádne kazety, ťahokov, architektonické profily, profilované plechy, architektonické dosky



Príklady riešení systému ARPANEL DUAL SKIN



TYPY SENDVIČOVÝCH PANELOV

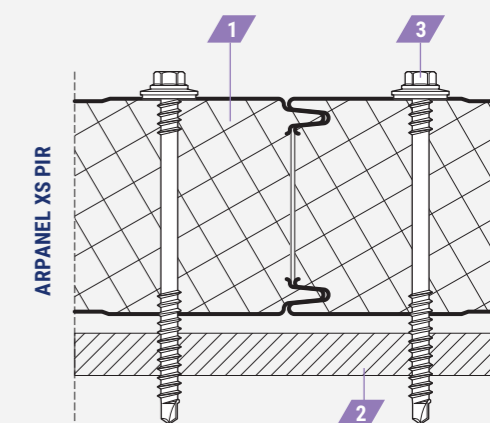
ARPANEL DUAL SKIN

Typ panelu	Dual Skin ARPANEL XS PIR	Dual Skin ARPANEL XCH PIR	Dual Skin ARPANEL XSU PIR
Hrúbka panelu [mm]	80/100	120/140/160	80/100/120
Modulová šírka panelu [mm]	1000/ 1100/ 1150		1000
Hrúbka vonkajšieho opláštenia	0,6 mm ≤ tnom1 ≤ 0,7 mm		
Hrúbka vnútorného opláštenia	0,4 mm ≤ tnom1 ≤ 0,7 mm		
Vonkajšia profilácia	Micro 14		
Vnútorná profilácia	lineárna / hladká / Micro 20		

Systém kotvenia stenových sendvičových panelov ARPANEL XS PIR, ARPANEL XCH PIR

Rozstup kotviacich prvkov	medzi sebou e	od okraja panelu e _R
Kolmo na smer kotvenia (pozri ilustráciu)	≥70 mm	≥100 mm
Rovnobežne so smerom kotvenia	rozstup podpier	≥20 mm oraz ≥3 d

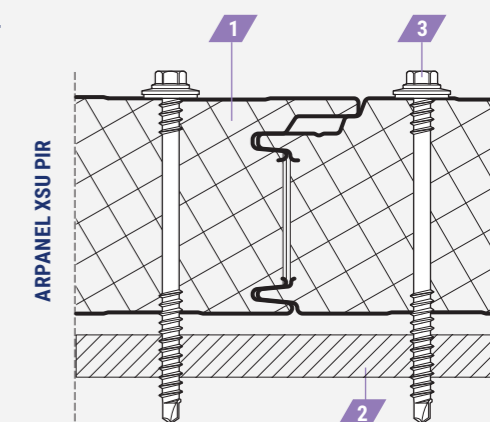
d: priemer kotviaceho prvku



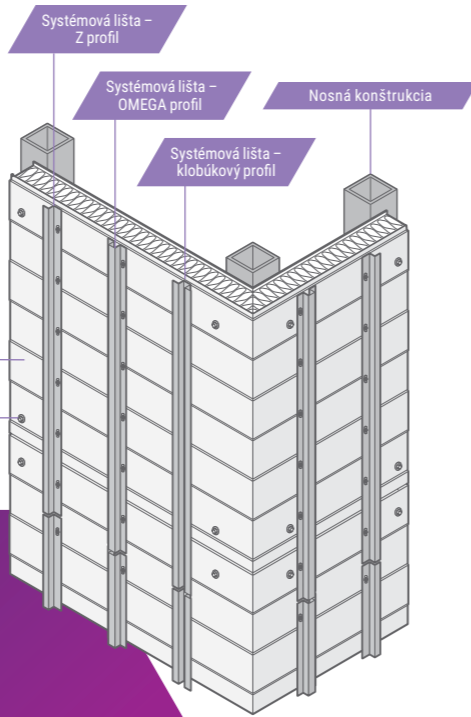
Systém kotvenia stenových sendvičových panelov ARPANEL XSU PIR

Rozstup kotviacich prvkov	medzi sebou e	medzi sebou e _R
Kolmo na smer kotvenia (pozri ilustráciu)	≥100 mm	≥70 mm
Rovnobežne so smerom kotvenia	rozstup podpier	≥20 mm oraz ≥3 d

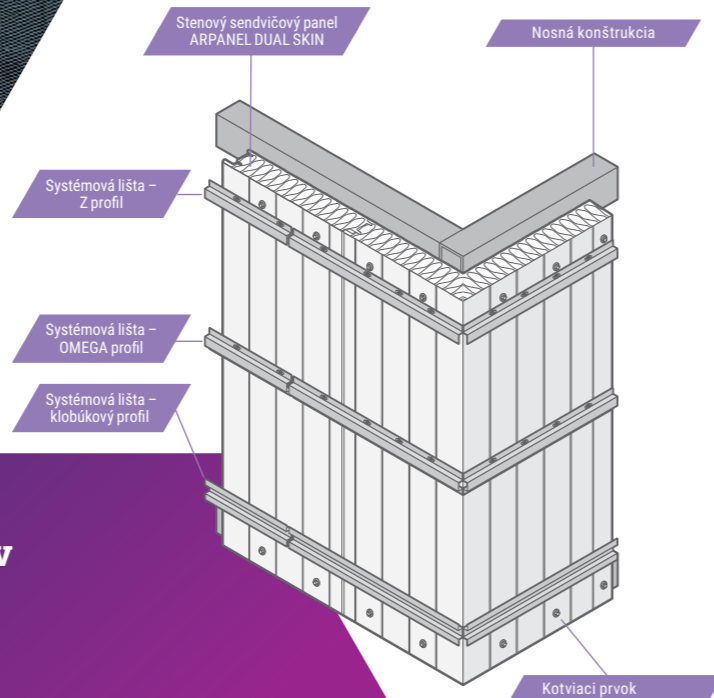
d: priemer kotviaceho prvku



1. Sendvičový panel
2. Podpera / nosná konštrukcia
3. Kotviaci prvok



Skladba steny zo sendvičových panelov pre systém AR PANEL DUAL SKIN – horizontálna montáž



Skladba steny zo sendvičových panelov pre systém AR PANEL DUAL SKIN – vertikálna montáž

Požiadavky, ktoré je potrebné splniť pri montáži sendvičových panelov AR PANEL DUAL SKIN

Dimenzovanie nosnosti systému DUAL SKIN

Pri dimenzovaní medzného stavu únosnosti a použiteľnosti konštrukcie sa vychádza z dokumentu technického schválenia vydaného Nemeckým inštitútom stavebnej techniky (DIBt) pod číslom Z-10.4-908 zo dňa 26.08.2024, pričom postup overenia je uvedený v bode 3.2.

V rámci statického posúdenia je potrebné overiť:

- napätia vyvolané pôsobením vetra
- napätia vyvolané zvislým zaťažením od vlastnej hmotnosti
- takové napätia vonkajších a vnútorných opláštení pri zohľadnení medzných hodnôt napätia pre konkrétny typ profilácie opláštenia a hrúbku sendvičového panelu

- Vonkajší fasádny obklad DUAL SKIN možno montovať vo vodorovnom alebo zvislom smere a musí byť kotvený priamo do stenového sendvičového panelu.
- Lišty musia byť vedené kolmo na smer kotvenia stenových sendvičových panelov.
- Na každý prvok doplnkového fasádneho obkladu musia pripadať minimálne dve lišty.
- Horizontálna vzdialenosť radu kotviacich prvkov umiestnených pri okraji lišty od okraja prvku musí byť $aR > 150 \text{ mm}$.
- Horizontálna vzdialenosť medzi lištami: $200 \text{ mm} < a < 1500 \text{ mm}$.
- Každý OMEGA profil musí byť kotvený minimálne dvomi párami kotviacich prvkov ku každému sendvičovému panelu.
- Každý Z profil alebo klobúkový profil musí byť pripevnený minimálne dvomi kotviacimi prvkami ku každému sendvičovému panelu.
- Jeden pár kotviacich prvkov (OMEGA profil) alebo jeden kotviaci prvok (Z profil alebo klobúkový profil) musí byť umiestnený na hornej hrane pozdĺžnych otvorov každej lišty (jeden pevný bod na lištu). Všetky ostatné kotviace prvky musia byť umiestnené v strede pozdĺžnych otvorov navrhnutých ako klzné uloženie.
- Vonkajší fasádny obklad vrátane všetkých dodatočných antikoročných ochranných vrstiev musí spĺňať požiadavky triedy reakcie na oheň B-s2,d0 (alebo vyššej podľa EN 13501).
- V prípade priameho kotvenia musí byť každý sendvičový panel pripevnený minimálne dvomi kotviacimi prvkami ku konzole.
- Šírka podpory nesmie byť menšia ako:
 - koncová podpera: 40 mm
 - medziľahlá podpera: 60 mm
- Na kotvenie stenových obkladov k vonkajšiemu oplášteniu panelov typu AR PANEL XS PIR, AR PANEL XCH PIR a AR PANEL XSU PIR sa musia používať systémové lišty.
- Stenové sendvičové panely musia byť kotvené priamo k nosnej konštrukcii.
- Na upevnenie systémových lišt k vonkajšej krycej vrstve sendvičového panelu sa musia použiť upevňovacie prvky JF3-2-5,5x25-E16.

ARPANEL

ŠTÝL. KVALITA. FUNKCIA.

Vydanie I/2026

Spoločnosť Adamietz S.A., dodávateľ systému ARPANEL DUAL SKIN, nenesie zodpovednosť za prípadné rozdiely medzi skutočnými parametrami a obsahom tejto brožúry.

Výrobca si vyhradzuje právo vykonávať opravy a zmeny v obsahu tohto materiálu bez predchádzajúceho upozornenia.

Obsah tejto brožúry nepredstavuje obchodnú ponuku v zmysle Občianskeho zákonníka.



V záujme ochrany životného prostredia bola táto brožúra
vytlačená na recyklovanom papieri.

Copyright@ 2026, Adamietz S.A.