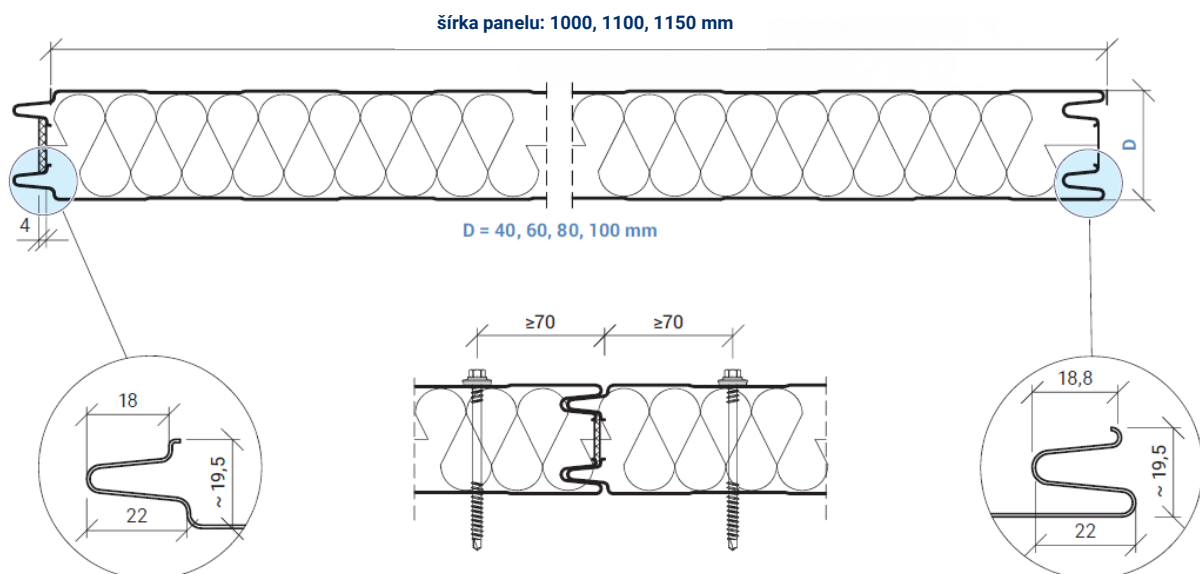
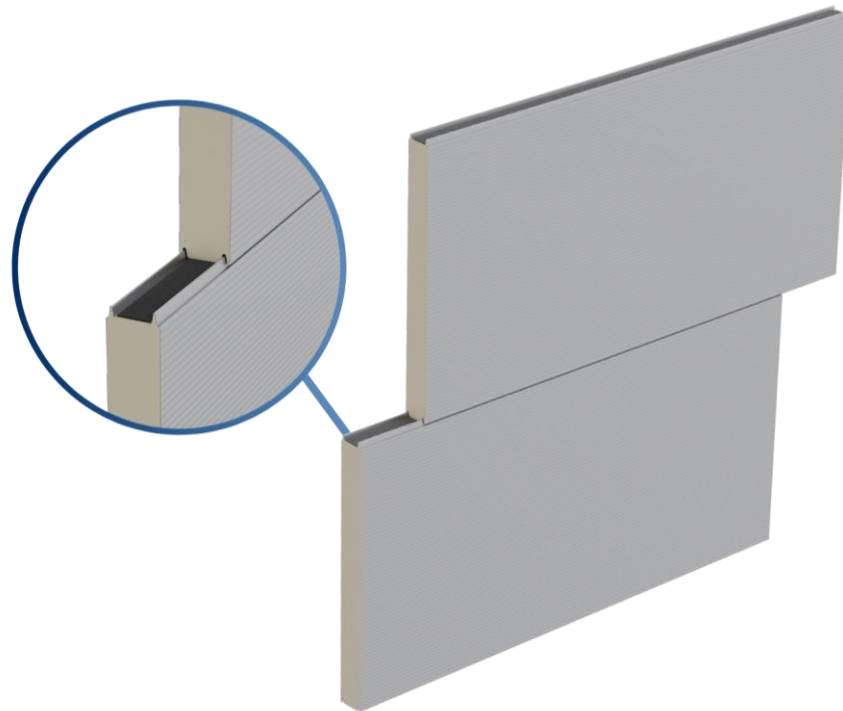


TECHNICKÝ LIST

Stenový sendvičový panel

ARPANEL S PIR

priznaný spoj



**PARAMETRE ARPANEL S PIR**

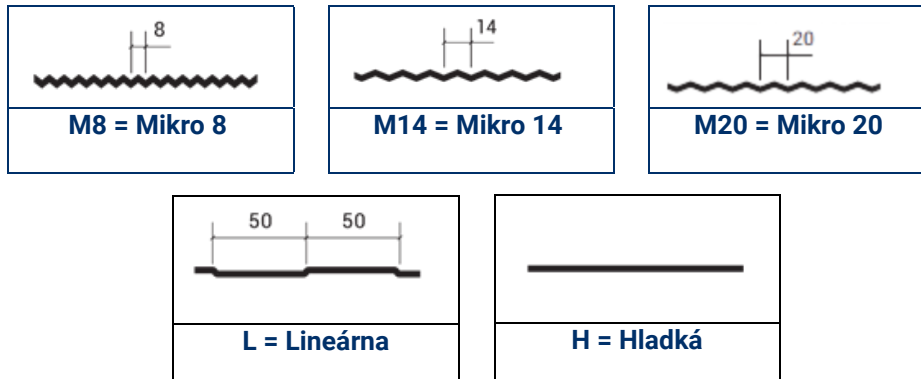
Hrúbka panelu	40	60	80	100
Hr. plechov z exteriéru [mm]	0,5-0,7			
Hr. plechov z interiéru [mm]	0,4-0,7			
Hustota jadra [kg/m ³]	40 ± 3 kg/m ³			
Hmotnosť [kg/m ²]	9,6	10,4	11,2	11,9
Akustická izolácia [Rw(C,Ctr) dB]	25 (-2;-4)			
Koeficient zvukovej pohltivosti [α_w]	0,15			
Súčiniteľ prestupu tepla $U_{d,S} = W/(m^2 \times K)$	0,58	0,37	0,27	0,22
Reakcia na oheň	B-s1,d0			
Požiarna odolnosť podľa PN-B-02867	NRO (nešíriaci oheň)			



VNÚTORNÉ PRIEČKY			
Požiarne odolnosť podľa EN 13501-2 vertikálne kladenie	Neklasifikované	E 15 / EI 15 / EW 15 ≤ 4 m	E 30 / EI 30 / EW 30 ≤ 3 m E 20 / EI 20 / EW 20 ≤ 7,5 m
Požiarne odolnosť podľa EN 13501-2 horizontálne kladenie	Neklasifikované	E 20 / EI 20 / EW 20 ≤ 4 m	E 30 / EI 30 / EW 30 ≤ 4 m E 20 / EI 20 / EW 20 ≤ 7,5 m
VONKAJŠIE STENY			
Požiarne odolnosť podľa EN 13501-2 vertikálne kladenie	Neklasifikované	E 15 (i↔o) / EI 15 (i↔o) / EW 15 (o↔i) ≤ 4 m	E 30 (i↔o) / EI 30 (i↔o) / EW 30 (i↔o) ≤ 3 m E 20 (o↔i) / EI 20 (o↔i) / EW 20 (i↔o) ≤ 7,5 m
Požiarne odolnosť podľa EN 13501-2 horizontálne kladenie	Neklasifikované	E 20(o↔i) / EI 20 (o↔i) / EW 20(o↔i) ≤ 4 m	E 30 (o↔i) / EI 30 (o↔i) / EW 30 (o↔i) ≤ 4 m E 20 (o↔i) / EI 20 (o↔i) / EW 20 (o↔i) ≤ 7,5 m
STROP			
Požiarne odolnosť podľa EN 13501-2:2016 strop	NPD	EI 15 (a↔b) ≤ 1,7 m	EI 30 (a↔b) ≤ 2 m EI 15 (a↔b) ≤ 5,85 m

Podrobnosti ohľadom montáže sú k dispozícii v požiarnej klasifikácii sendvičových panelov ARPANEL.

Profilácia



Typ povrchovej úpravy

PE - Polyester

*K dispozícii sú ďalšie typy povrchovej úpravy, napr. PVDF, PUR PA, HDX, PRISMA, FOODSAFE, HPS, INOX, SDP.

Prostredie v prípade štandardnej povrchovej úpravy PE - Polyester

Možnosť použitia vo vnútri haly v prostredí A1, A2, A3 a z vonku haly C1, C2, C3.

*Pre prostredie s vyššou agresivitou by mal byť zvolený náter, ktorý spĺňa požiadavky danej kategórie korozívnosti.

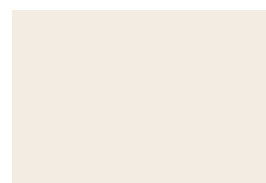
Štandardné farby RAL



RAL 9006



RAL 9002



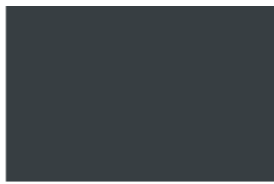
RAL 9010



RAL 5010



Štýl. Kvalita. Funkčnosť.



RAL 7016



RAL 7035



RAL 9007

O dostupnosti iných štandardných farieb sendvičových panelov ARPANEL sa informujte u nášho zástupcu.

Dĺžky panelov

Štandardné dĺžky panelov od 2,0 m do 18,5 m

Prípustná odchýlka rozmerov dĺžok

podľa EN 14509:

Panely v dĺžkach ≤ 3 m ± 5 mm

Panely v dĺžkach > 3 m ± 10 mm

Pre kryciu šírku sendvičového panelu ± 2 mm

Hrúbka panelov:

pre $D \leq 100$ mm ± 2 mm

pre $D > 100$ mm ± 2 mm

Pravouhlosť rezu panelu na dĺžku $\leq 0,6\%$ šírky panelu

Ohyb panelu:

2 mm na meter dĺžky, ale nie viac ako 20 mm

8,5 mm na meter šírky, ale nie viac ako 10 mm

Prezentovaný obsah a obrázky majú len názorný charakter. Adamietz Sp. z o.o., výrobca sendvičových panelov ARPANEL, nenesie zodpovednosť za rozdiely medzi obsahom tejto produktovej karty a skutočnými parametrami výrobkov. Výrobca si vyhradzuje právo zaviesť opravy a zmeny do obsahu tohto vypracovania bez predchádzajúceho upozornenia.

Obsah tejto produktovej karty nie je obchodnou ponukou v zmysle predpisov Občianskeho zákonníka.

Autorské práva k materiálom uvedených v tejto produktovej karte má Adamietz Sp. z o.o., výrobca sendvičových panelov ARPANEL. Obsah materiálov je chránený autorským právom. Predaj týchto materiálov, publikovanie, poskytovanie licencií, alebo akákoľvek distribúcia časti alebo jeho celku bez písomného súhlasu Adamietz Sp. z o.o. je zakázaná. Dizajn týchto materiálov a informácie o ponúkaných výrobkoch je vlastníctvom spoločnosti Adamietz. Kopírovanie a rozmnožovanie materiálov zo strany tretích osôb pri vykonávaní podnikateľskej činnosti, s opomenutím informácie o ich pôvode bude považované za počin nekalej konkurencie.