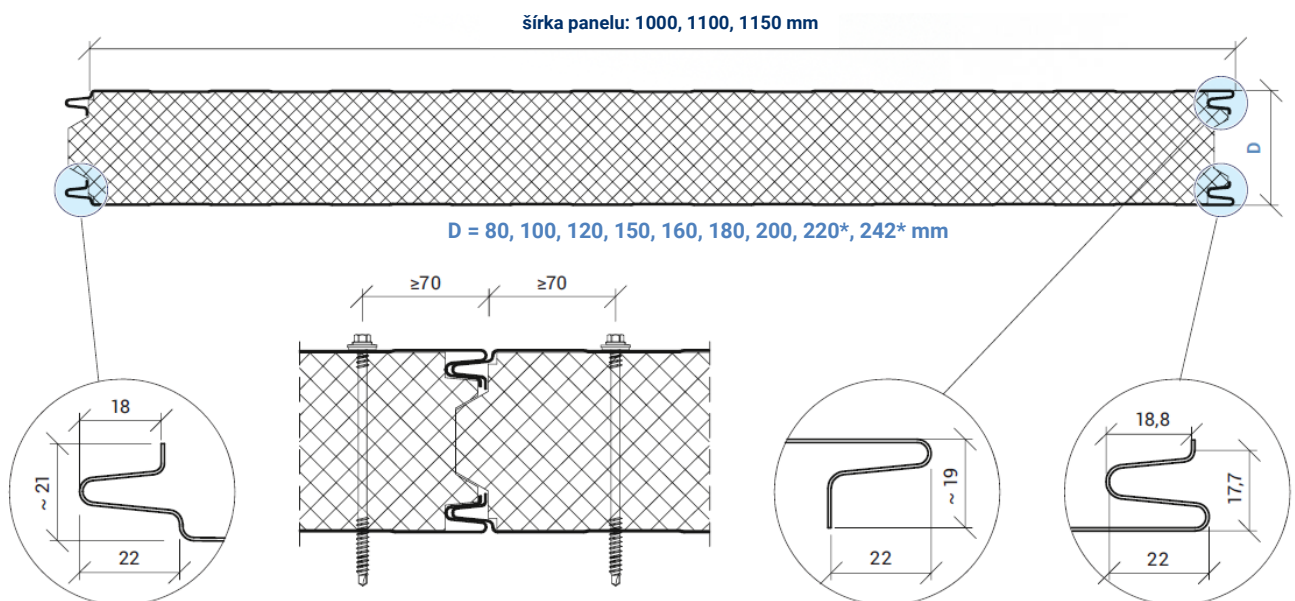
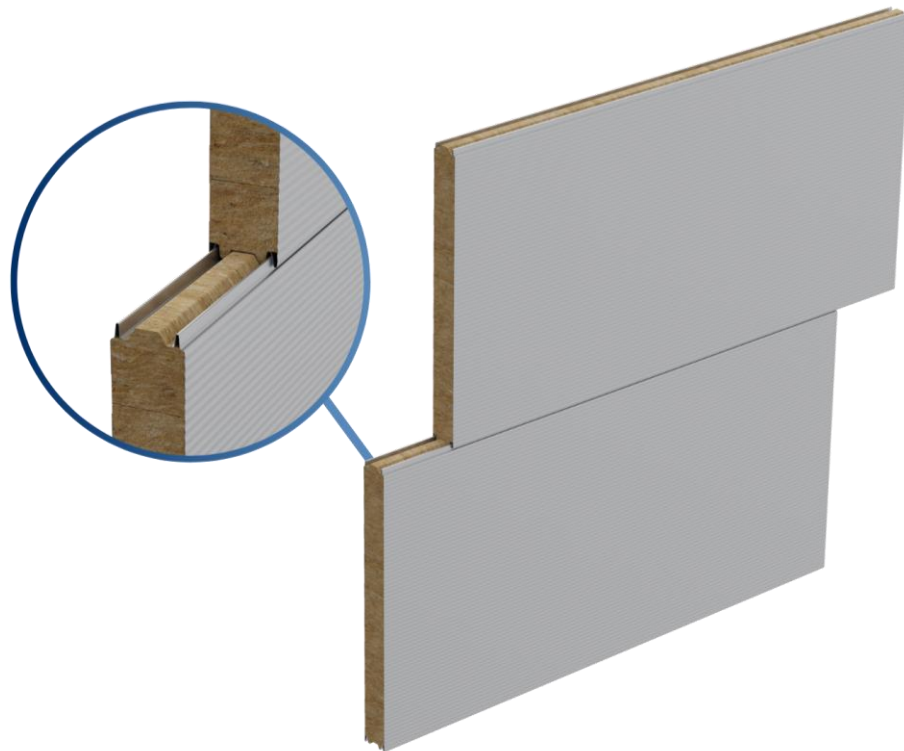


TECHNICKÝ LIST

Stenový sendvičový panel

ARPANEL S MiWo

priznaný spoj



*Hrúbka 220mm ja 242 mm je možná len po dohode s výrobcou



PARAMETRE ARPANEL S MiWo

Hrúbka panelu	80	100	120	150	160	180	200	220*	242*
Hr. plechov z exteriéru [mm]	0,5-0,7								
Hr. plechov z interiéru [mm]	0,5-0,7								
Hustota jadra [kg/m ³]	105±10% kg/m ³								
Hmotnosť [kg/m ²]	17,5	19,6	21,8	25,0	26,1	28,3	30,4	32,6	35,0
Akustická izolácia [Rw(C,Ctr) dB]	30 (-1,-2)	32 (-1,-3)		32 (-2,-4)		32 (-3,-5)	31 (-1,-3)		NPD
Koeficient zvukovej pohltivosti [αw]	0,15								NPD
Súčiniteľ prestupu tepla U _{d,s} = W/(m ² x K)	0,48	0,39	0,32	0,26	0,24	0,22	0,20	0,18	0,16
Reakcia na oheň	A2-s1,d0								
Požiarna odolnosť podľa PN-B-02867	NRO (nešíriaci oheň)								



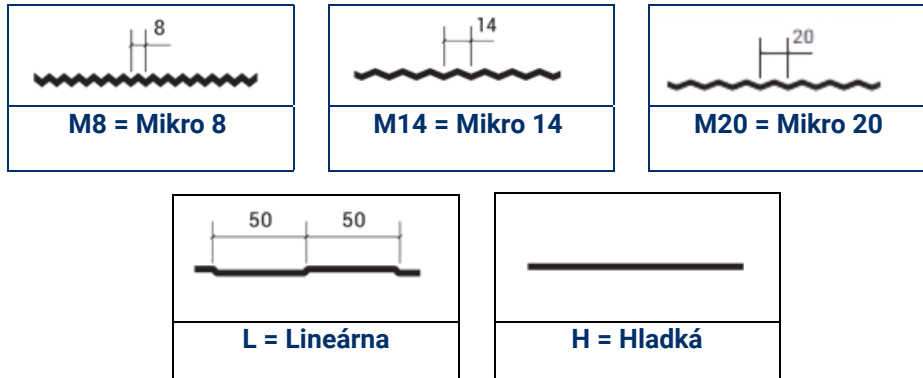
VNÚTORNÉ PRIEČKY				
Požiarna odolnosť podľa EN 13501-2 vertikálne kladenie	E 45 / EI 45 / EW 45 ≤ 7,5 m E 60 / EI 60 / EW 60 ≤ 4 m	E 120 / EI 60 ≤ 4 m E 90 / EI 60 ≤ 7,5 m	E 120 / EI 120 / EW 120 ≤ 4 m E 90 / EI 90 / EW 90 ≤ 7,5 m	E 240 / EI 240 ≤ 4 m E 180 / EI 180 ≤ 7,5 m
Požiarna odolnosť podľa EN 13501-2 horizontálne kladenie	E 60 / EI 60 / EW 60 ≤ 4 m E 60 / EI 45 / EW 60 ≤ 6 m E 45 / EI 45 / EW 45 ≤ 7,5 m	E 60 / EI 60 / EW 60 ≤ 6 m E 45 / EI 45 / EW 45 ≤ 7,5 m	E 180 / EI 120 / EW 180 ≤ 4 m E 120 / EI 120 / EW 120 ≤ 7,5 m	EI 180 / EW 240 ≤ 4 m EI 180 / EW 180 ≤ 6 m EI 120 / EW 180 ≤ 7,5 m
VONKAJŠIE STENY				
Požiarna odolnosť podľa EN 13501-2 vertikálne kladenie	E 45 (i↔o) / EI 45 (i↔o) / EW 45 (i↔o) ≤ 7,5 m E 60 (o↔i) / EI 60 (i↔o) / EW 60 (i↔o) ≤ 4 m	E 120 (o↔i) / EI 60 (o↔i) ≤ 4 m E 90 (o↔i) / EI 60 (o↔i) ≤ 7,5 m	E 120 (o↔i) / EI 120 (o↔i) / EW 120 (o↔i) ≤ 4 m E 90 (o↔i) / EI 90 (o↔i) / EW 90 (o↔i) ≤ 7,5 m	E 240 / EI 240 (o↔i) ≤ 4 m E 180 / EI 180 (o↔i) ≤ 7,5 m



Požiarna odolnosť podľa EN 13501-2 horizontálne kladenie	E 60 (o↔i) / EI 60 (i↔o) / EW 60 (i↔o) ≤ 4 m E 60 (o↔i) / EI 45 (i↔o) / EW 60 (i↔o) ≤ 6 m E 45 (i↔o) / EI 45 (i↔o) / EW 45 (i↔o) ≤ 7,5 m	E 60 (o↔i) / EI 60 (o↔i) / EW (o↔i) 60 ≤ 6 m E 45 (i↔o) / EI 45 (i↔o) / EW 45 (i↔o) ≤ 7,5 m	E 180 (o↔i) / EI 120 (o↔i) / EW 180 (o↔i) ≤ 4 m E 120 (o↔i) / EI 120 (o↔i) / EW 120 (o↔i) ≤ 7,5 m	EI 180 (o↔i) / EW 240 (o↔i) ≤ 4 m EI 180 (o↔i) / EW 180 (o↔i) ≤ 6 m EI 120 (o↔i) / EW 180 (o↔i) ≤ 7,5 m
STROP				
Požiarna odolnosť podľa EN 13501-2:2016 strop	NPD	EI 30 (a←b) ≤ 4,7 m EI 15 (a←b) ≤ 6,15 m	EI 120 (a←b) ≤ 2 m EI 90 (a←b) ≤ 2,34 m	

Podrobnosti ohľadom montáže sú k dispozícii v požiarnej klasifikácii sendvičových panelov ARPANEL.

Profilácia



Typ povrchovej úpravy

PE - Polyester

*K dispozícii sú ďalšie typy povrchovej úpravy, napr. PVDF, PUR PA, HDX, PRISMA, FOODSAFE, HPS, INOX, SDP.

Prostredie v prípade štandardnej povrchovej úpravy PE - Polyester

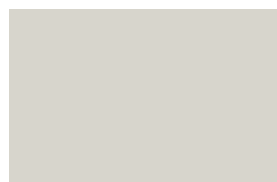
Možnosť použitia vo vnútri haly v prostredí A1, A2, A3 a z vonku haly C1, C2, C3.

*Pre prostredie s vyššou agresivitou by mal byť zvolený náter, ktorý spĺňa požiadavky danej kategórie korozívnosti.

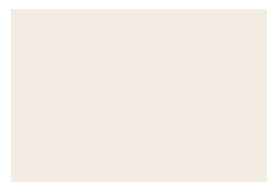
Štandardné farby RAL



RAL 9006



RAL 9002



RAL 9010



RAL 5010



RAL 7016



RAL 7035



RAL 9007

O dostupnosti iných štandardných farieb sendvičových panelov ARPANEL sa informujte u nášho zástupcu.

Dĺžky panelov

Štandardné dĺžky panelov od 2,0 m do 14,5 m

Prípustná odchýlka rozmerov dĺžok

podľa EN 14509:

Panely v dĺžkach ≤ 3 m ± 5 mm

Panely v dĺžkach > 3 m ± 10 mm

Pre kryciu šírku sendvičového panelu ± 2 mm

Hrúbka panelov:

pre $D \leq 100$ mm ± 2 mm

pre $D > 100$ mm ± 2 mm

Pravouhlosť rezu panelu na dĺžku $\leq 0,6\%$ šírky panelu

Ohyb panelu:

2 mm na meter dĺžky, ale nie viac ako 20 mm

8,5 mm na meter šírky, ale nie viac ako 10 mm

Prezentovaný obsah a obrázky majú len názorný charakter. Adamietz Sp. z o.o., výrobca sendvičových panelov ARPANEL, nenesie zodpovednosť za rozdiely medzi obsahom tejto produktovej karty a skutočnými parametrami výrobkov. Výrobca si vyhradzuje právo zaviesť opravy a zmeny do obsahu tohto vypracovania bez predchádzajúceho upozornenia.

Obsah tejto produktovej karty nie je obchodnou ponukou v zmysle predpisov Občianskeho zákonníka.

Autorské práva k materiálom uvedených v tejto produktovej karte má Adamietz Sp. z o.o., výrobca sendvičových panelov ARPANEL. Obsah materiálov je chránený autorským právom. Predaj týchto materiálov, publikovanie, poskytovanie licencií, alebo akákoľvek distribúcia časti alebo jeho celku bez písomného súhlasu Adamietz Sp. z o.o. je zakázaná. Dizajn týchto materiálov a informácie o ponúkaných výrobkoch je vlastníctvom spoločnosti Adamietz. Kopírovanie a rozmnožovanie materiálov zo strany tretích osôb pri vykonávaní podnikateľskej činnosti, s opomenutím informácie o ich pôvode bude považované za počin nekalej konkurencie.