

Akcesoria systemu lekkiej obudowy



PROFILAR

LISTWY STARTOWE (LS)	4
-----------------------------	---

OBRÓBK I dla systemu elewacji w układzie poziomym (OBPZ)	5
--	---

OBRÓBK I dla systemu elewacji w układzie pionowym (OBPI)	12
--	----

OBRÓBK I dla systemu obudowy dachów (OBD)	22
--	----

OBRÓBK I dla systemu obudowy ścian obiektów chłodniczych (OBCH)	32
---	----

AKCESORIA montażowe	35
----------------------------	----

Dodatkowe informacje:

- Obróbki blacharskie wykonujemy z blachy ocynkowanej z powłoką poliestrową 25 µm;
- Standardowe grubości obróbek blacharskich to 0,50, 0,63, 0,70, 0,75 mm (wyjątek stanowi obróbka OBD-5 oraz OBD-9, standardowo wykonujemy je w gr. 1,0 mm);
- Standardowe obróbki oraz listwy startowe dostępne są w długościach od 1,00 m do 6,00 m (wyjątek stanowi obróbka OBD-3, której długość to 1,00 m), pozostałe długości należy skonsultować z producentem;
- Standardowe grubości listw startowych to 2,0 mm;
- Listwy startowe wykonujemy z blachy ocynkowanej o powłoce Z275, niepowlekaniej.



LS-1

Listwa startowa A
dla ARPANEL S i CH

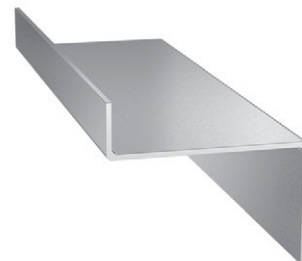
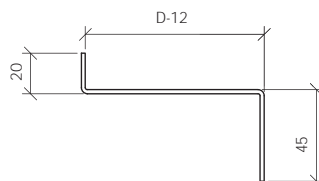
Detal: 1.1

Grubość płyty [mm]

40 60 80 100 120 140 150 160 180 200

Rozwinięcie [mm]

87 107 127 147 167 187 197 207 227 247



LS-2

Listwa startowa B
dla ARPANEL SU

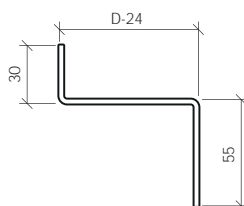
Detal: 1.2

Grubość płyty [mm]

60 80 100 120

Rozwinięcie [mm]

113 133 153 173



LS-3

Listwa startowa C
dla ARPANEL S i CH

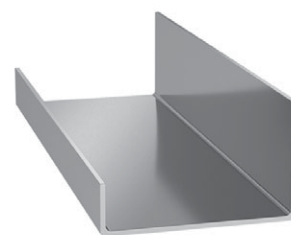
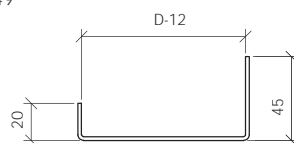
Detal: 1.3, 1.4

Grubość płyty [mm]

40 60 80 100 120 140 150 160 180 200

Rozwinięcie [mm]

89 109 129 149 169 189 199 209 229 249



LS-4

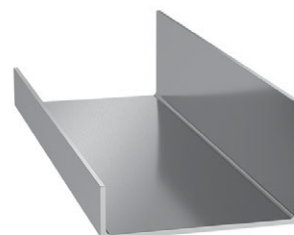
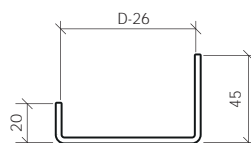
Listwa startowa D
dla ARPANEL SU

Grubość płyty [mm]

60 80 100 120

Rozwinięcie [mm]

95 115 135 155



2. OBRÓBKI dla systemu elewacji w układzie poziomym (OBPZ)

OBPZ-1

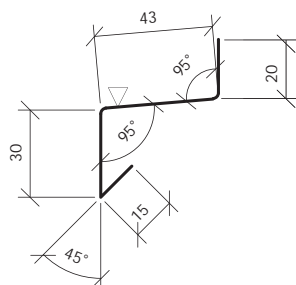
Obróbka okapowa A

Grubość płyty [mm]

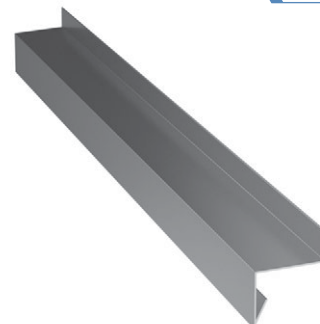
40 - 200

Rozwinięcie [mm]

108



Detal: 1.1, 1.14



OBPZ-2

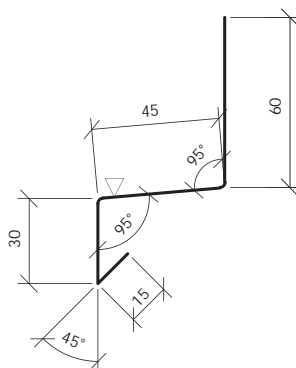
Obróbka okapowa B

Grubość płyty [mm]

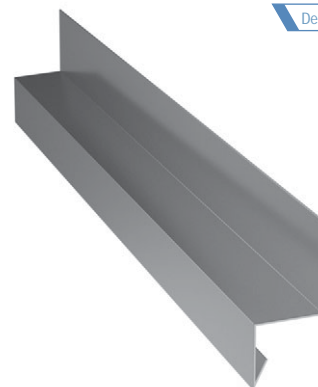
40 - 200

Rozwinięcie [mm]

150



Detal: 1.2



OBPZ-3

Obróbka okapowa C

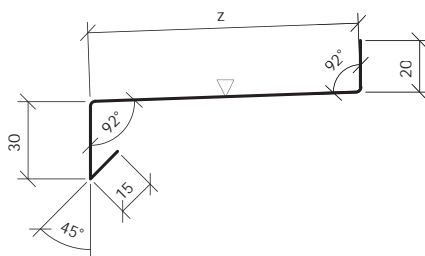
Grubość płyty [mm]

40 - 200

Rozwinięcie [mm]

65 + z

z - do zymiarowania



Detal: 1.3



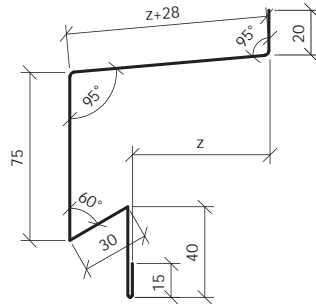
OBPZ-4

Obróbka parapetowa

Grubość płyty [mm] 40 - 200

Rozwinięcie [mm] 208 + z

z - do wymiarowania



Detal: 1.12

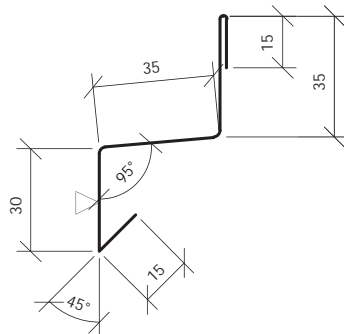


OBPZ-5

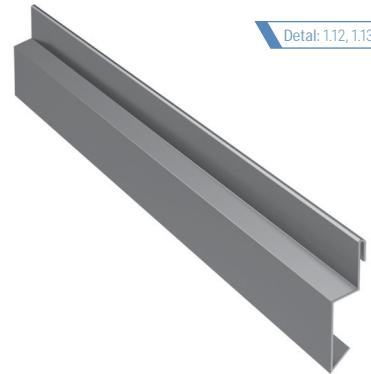
Obróbka okapowa

Grubość płyty [mm] 40 - 200

Rozwinięcie [mm] 130



Detal: 1.12, 1.13



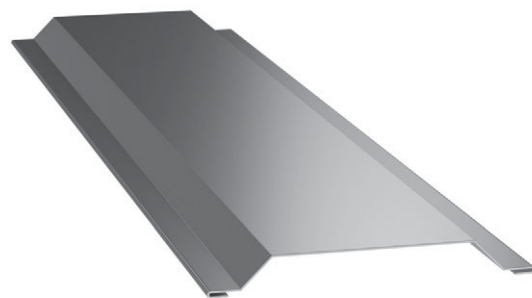
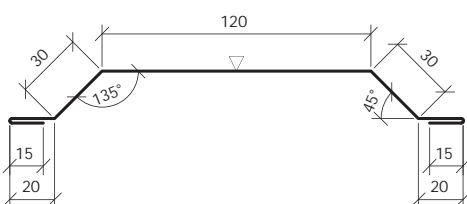
OBPZ-6

Obróbka maskująca A

Grubość płyty [mm] 40 - 200

Rozwinięcie [mm] 250

Detal: 1.4, 1.7, 1.9



2. OBRÓBKI dla systemu elewacji w układzie poziomym (OBPZ)

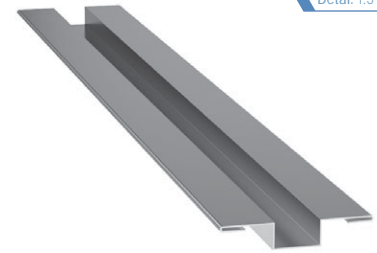
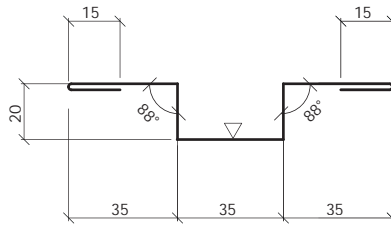
ARPANEL

OBPZ-7

Obróbka maskująca B

Grubość płyty [mm] 40 - 200

Rozwinięcie [mm] 175



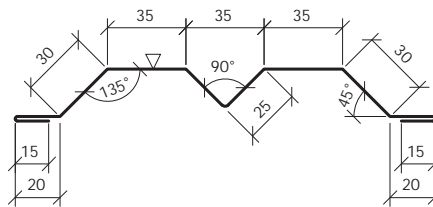
Detal: 1.5

OBPZ-8

Obróbka maskująca C

Grubość płyty [mm] 40 - 200

Rozwinięcie [mm] 250



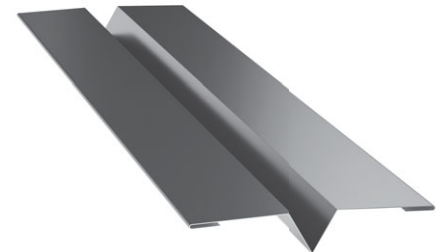
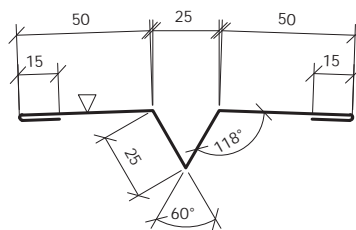
Detal: 1.6

OBPZ-9

Obróbka dylatacyjna

Grubość płyty [mm] 40 - 200

Rozwinięcie [mm] 180



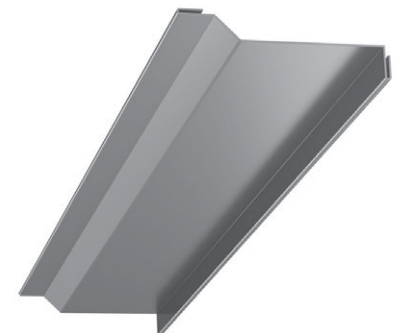
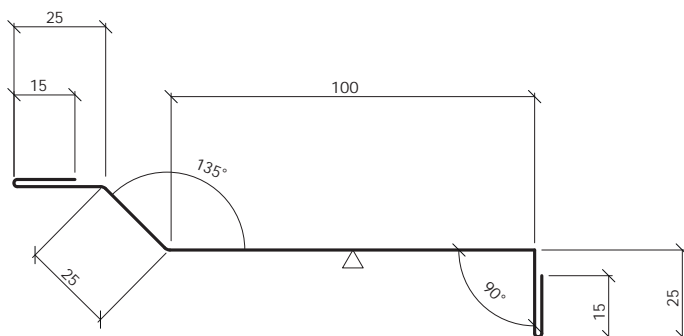
Detal: 1.11

OBPZ-10

Obróbka maskująca wewnętrzna

Grubość płyty [mm] 40 - 200

Rozwinięcie [mm] 205



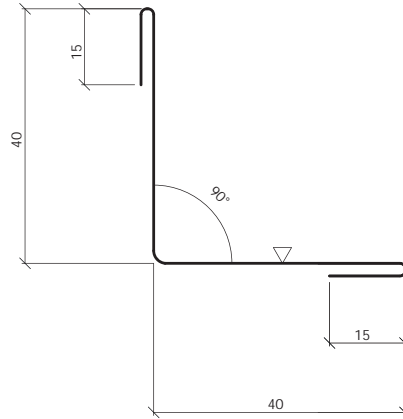
Detal: 1.10

OBPZ-11

Obróbka narożnikowa wewnętrzna

Grubość płyty [mm] 40 - 200

Rozwinięcie [mm] 110



Detal: 1.12



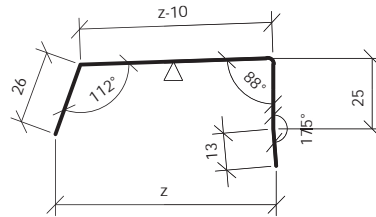
OBPZ-12

Obróbka nadokienna

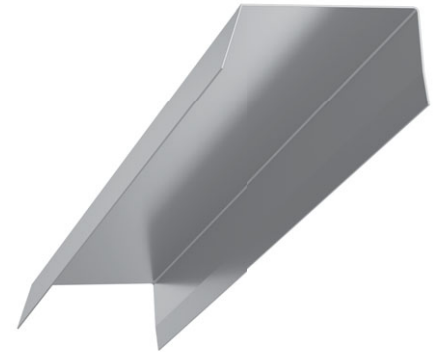
Grubość płyty [mm] 40 - 200

Rozwinięcie [mm] 54 + z

z - do wymiarowania



Detal: 1.12



OBPZ-13

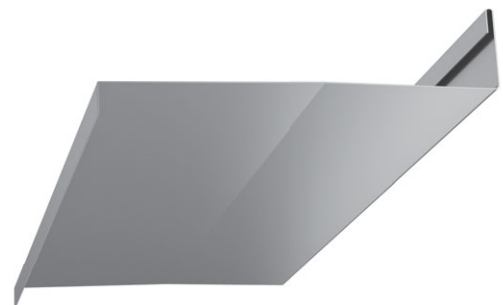
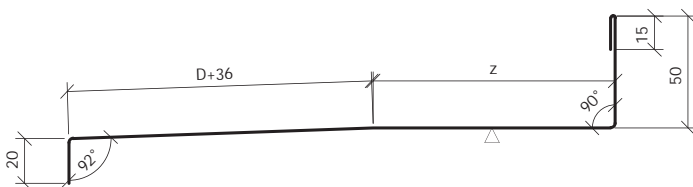
Obróbka bramowa

Grubość płyty [mm]	40	60	80	100	120	140	150	160	180	200
--------------------	----	----	----	-----	-----	-----	-----	-----	-----	-----

Rozwinięcie [mm]	161 + z	181 + z	201 + z	221 + z	241 + z	261 + z	271 + z	281 + z	301 + z	321 + z
------------------	---------	---------	---------	---------	---------	---------	---------	---------	---------	---------

z - do wymiarowania

Detal: 1.13



OBPZ-14

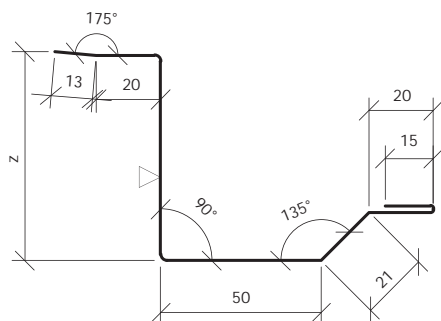
Obróbka okienna

Detal: 1.12, 1.14

Grubość płyty [mm] 40 - 200

Rozwinięcie [mm] 139 + z

z - do zwymiarowania



OBPZ-15

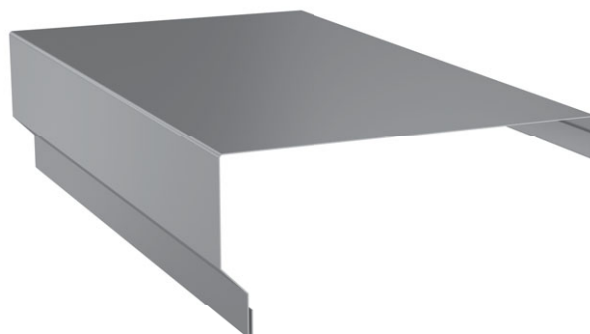
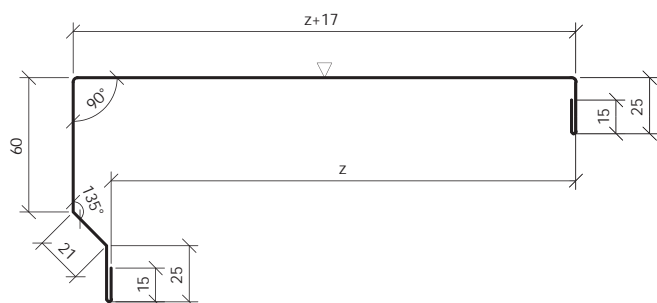
Obróbka boczna

Detal: 1.13

Grubość płyty [mm] 40 - 200

Rozwinięcie [mm] 178 + z

z - do zwymiarowania



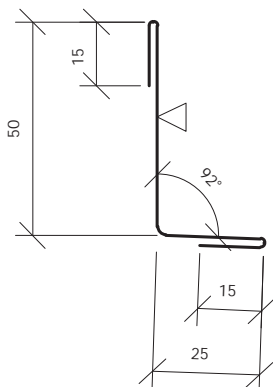
OBPZ-16

Obróbka maskująca wewnętrzna A

Detal: 1.1, 1.2, 1.11

Grubość płyty [mm] 40 - 200

Rozwinięcie [mm] 105



OBPZ-17

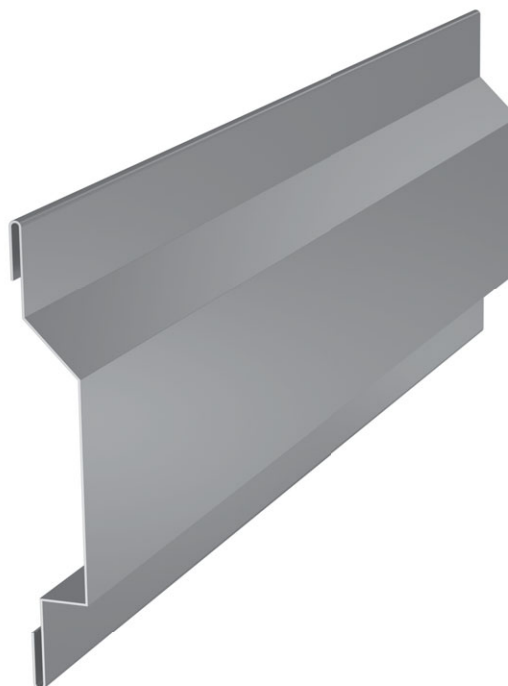
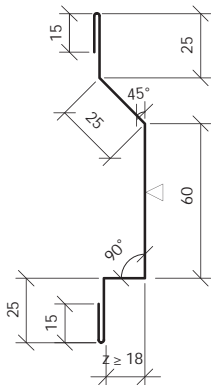
Obróbka maskująca wewnętrzna B

Detal: 1.3

Grubość płyty [mm] 40 - 200

Rozwinięcie [mm] 165 + z

z - do zwymiarowania



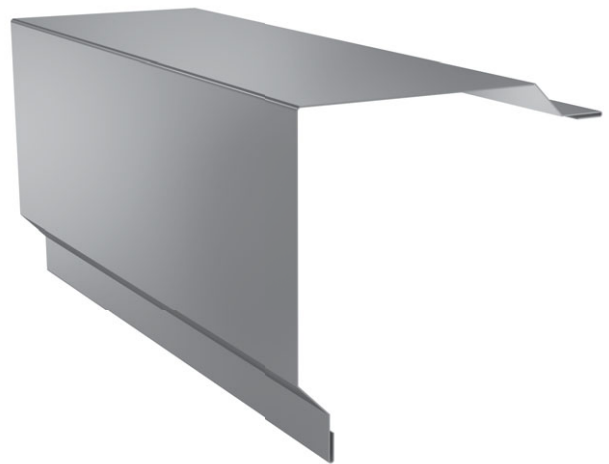
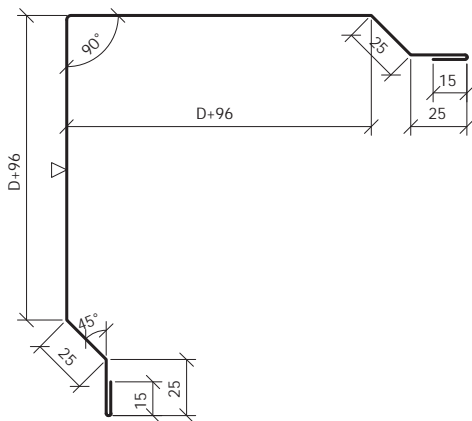
2. OBRÓBKI dla systemu elewacji w układzie poziomym (OBPZ)

OBPZ-18

Obróbka narożnikowa

Detail: 1.8

Grubość płyty [mm]	40	60	80	100	120	140	150	160	180	200
Rozwinięcie [mm]	402	442	482	522	562	602	622	642	682	722



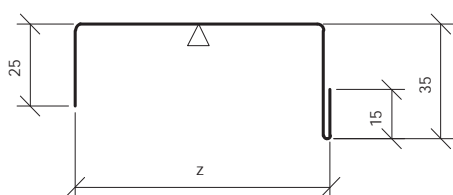
OBPZ-19

Obróbka nadokienna

Detail: 1.14

Grubość płyty [mm]	40 - 200
Rozwinięcie [mm]	75 + z

z - do wymiarowania



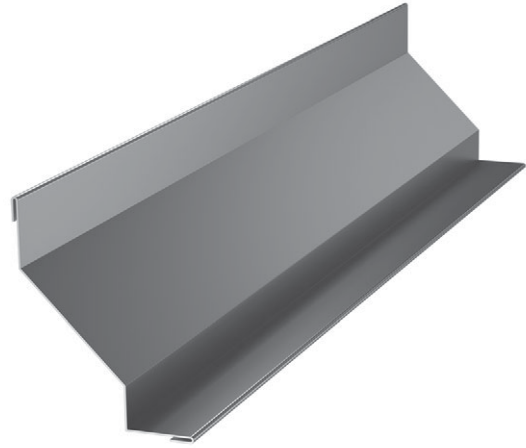
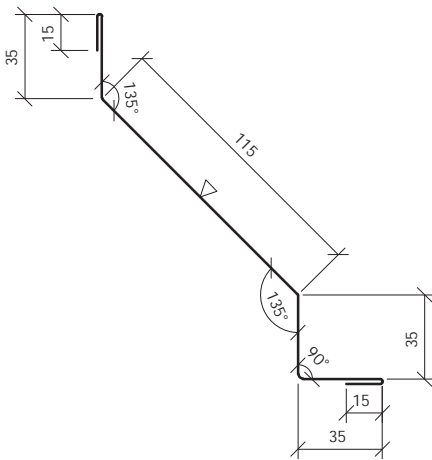
OBPI-1

Obróbka osłonowa wewnętrzna

Detal: 2.2, 2.3

Grubość płyty [mm] 60-120

Rozwinięcie [mm] 250



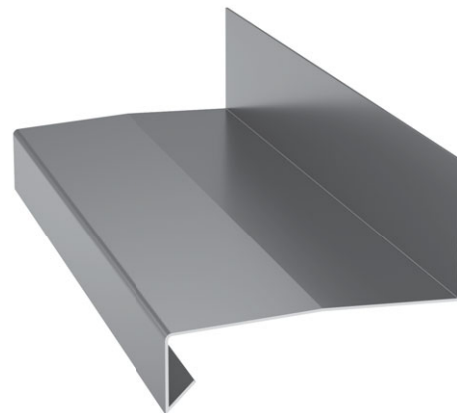
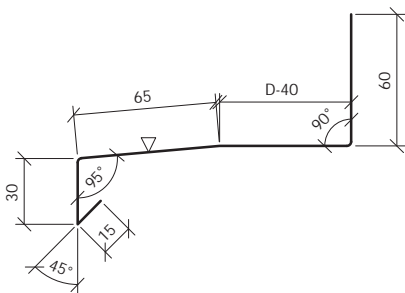
OBPI-2

Obróbka okapowa A

Detal: 2.2

Grubość płyty [mm] 60 80 100 120

Rozwinięcie [mm] 190 210 230 250

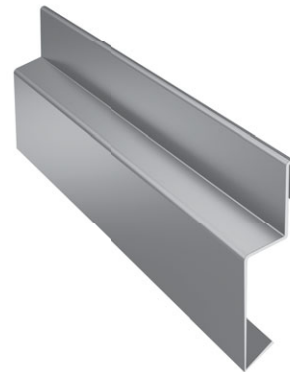
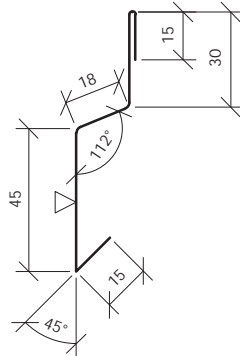


OBPI-3

Obróbka okapowa B

Grubość płyty [mm] 40-200

Rozwinięcie [mm] 123



Detal: 2.7

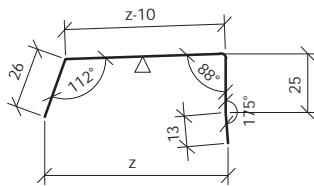
OBPI-4

Obróbka nadokienna

Grubość płyty [mm] 60-120

Rozwinięcie [mm] 54 + z

z - do zwymiarowania



Detal: 2.10

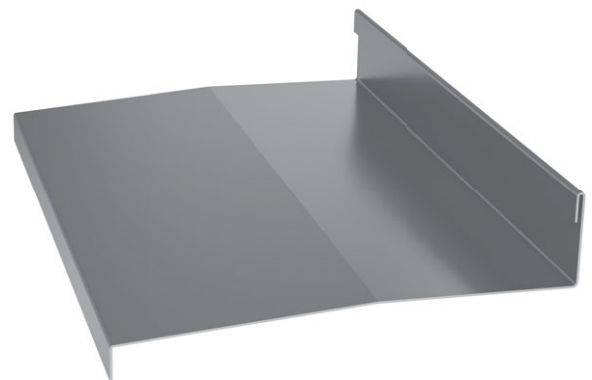
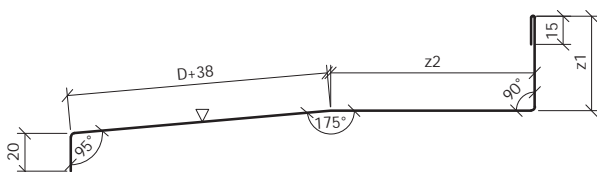
OBPI-5

Obróbka bramowa

Grubość płyty [mm]	60	80	100	120
--------------------	----	----	-----	-----

Rozwinięcie [mm]	133 + z1 + z2	153 + z1 + z2	173 + z1 + z2	193 + z1 + z2
------------------	---------------	---------------	---------------	---------------

z1, z2 - do zwymiarowania



Detal: 2.11

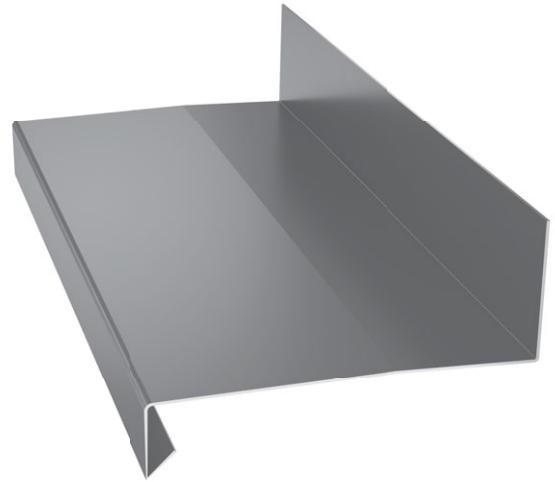
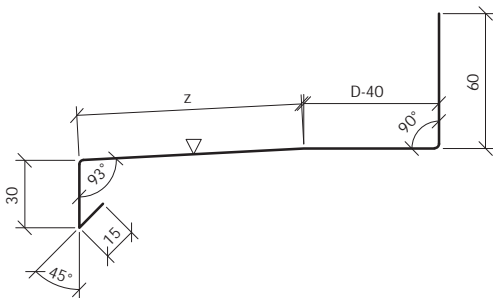
OBPI-6

Obróbka cokołowa wyrzucająca

Detal: 2.3

Grubość płyty [mm]	60	80	100	120
Rozwinięcie [mm]	125 + z	145 + z	165 + z	185 + z

z - do zwymiarowania

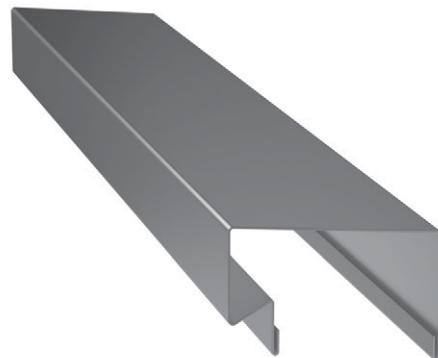
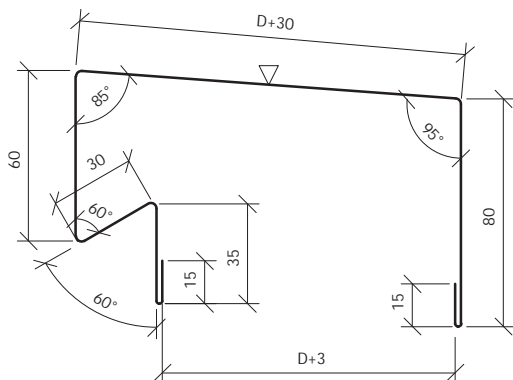


OBPI-7

Obróbka pasa attyki

Detal: 2.4

Grubość płyty [mm]	60	80	100	120
Rozwinięcie [mm]	325	345	365	385



OBPI-8

Obróbka kątowa

Detal: 2.4

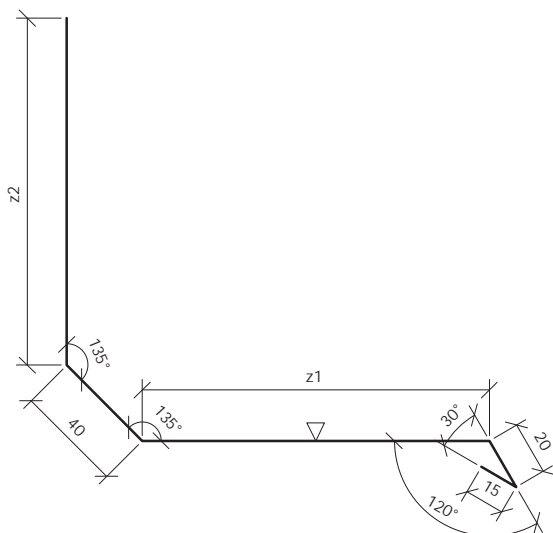
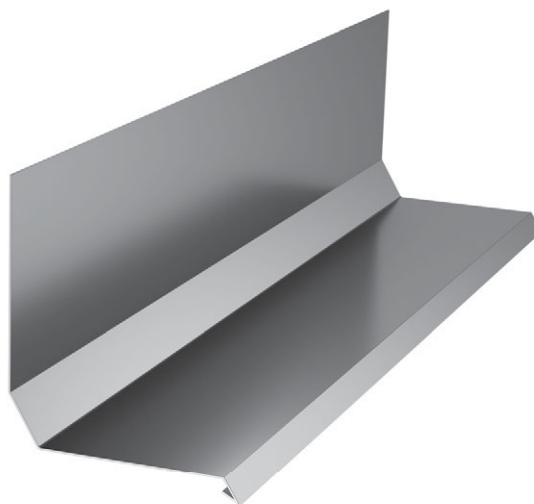
Grubość płyty [mm]

-

Rozwinięcie [mm]

$75 + z1 + z2$

$z1, z2$ - do zwymiarowania



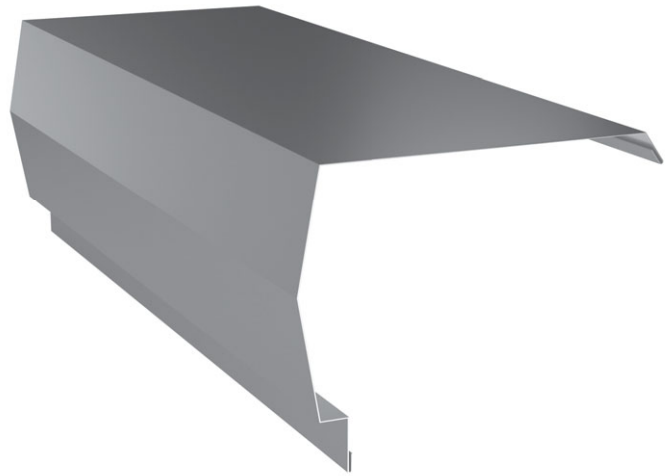
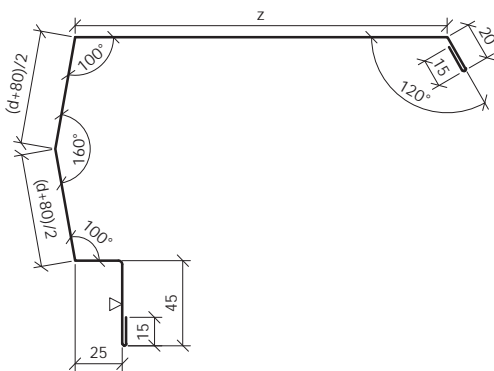
OBPI-9

Obróbka boczna wiatrowa

Detal: 2.5

Grubość płyty [mm]	40	60	80	100	120	150	160	180	200
Rozwinięcie [mm]	240 + z	260 + z	280 + z	300 + z	320 + z	350 + z	360 + z	380 + z	400 + z

z - do wymiarowania



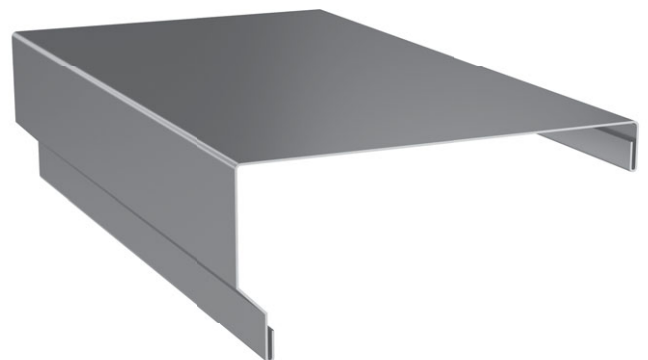
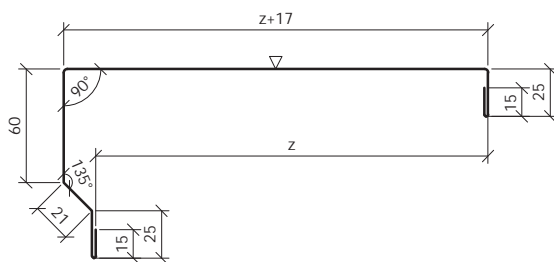
OBPI-10

Obróbka boczna

Detal: 2.11

Grubość płyty [mm]	60-120
Rozwinięcie [mm]	178 + z

z - do wymiarowania

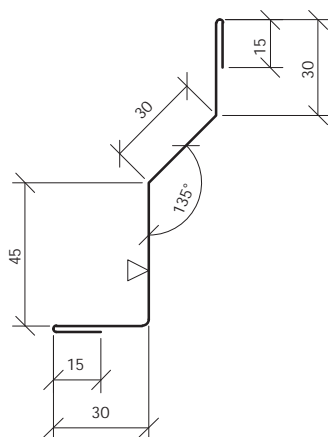


3. OBRÓBKI dla systemu elewacji w układzie pionowym (OBPI)

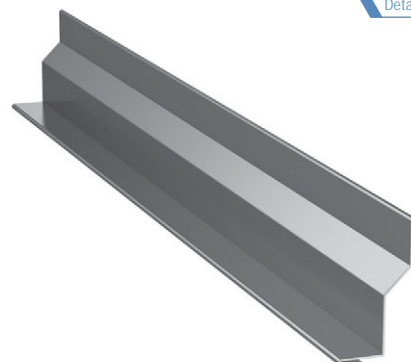
OBPI-11

Obróbka maskująca A

Grubość płyty [mm]	40-200
Rozwinięcie [mm]	165



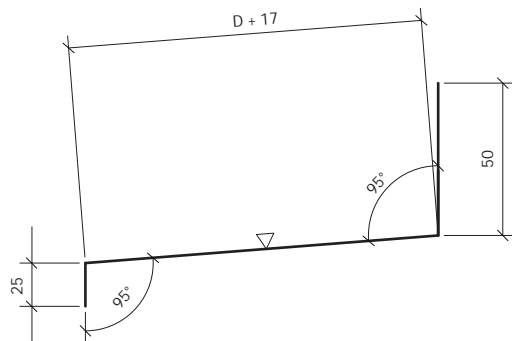
Detal: 2.6



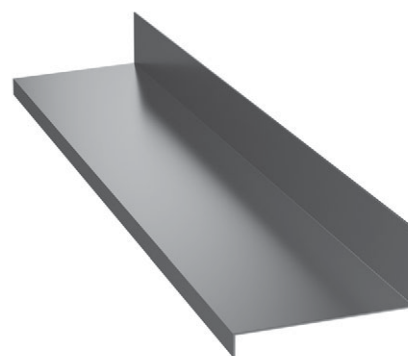
OBPI-12

Obróbka maskująca B

Grubość płyty [mm]	40	60	80	100	120	140	150	160	180	200
Rozwinięcie [mm]	132	152	172	192	212	232	242	252	272	292



Detal: 2.7



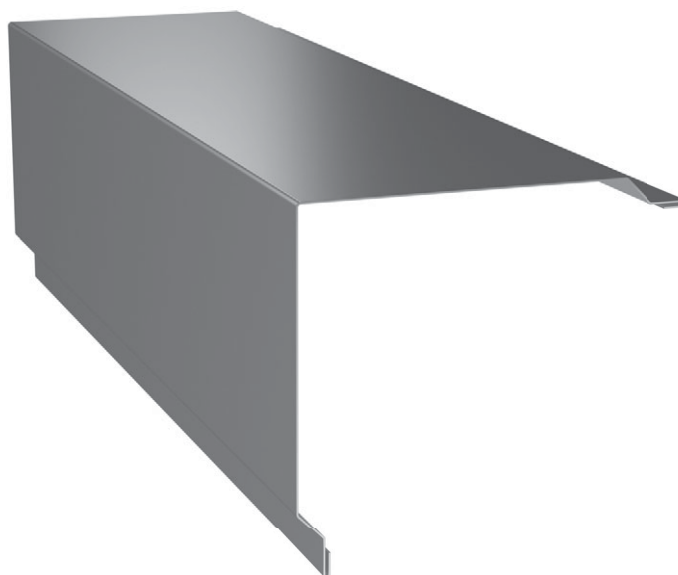
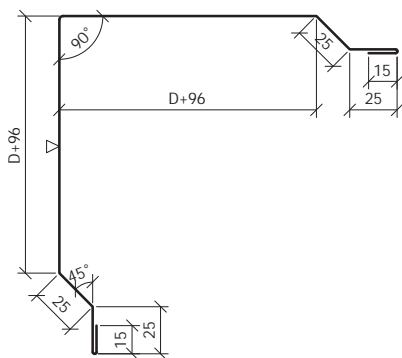
OBPI-13

Obróbka narożnikowa

Detal: 2.8

Grubość płyty [mm] 40 60 80 100 120 140 150 160 180 200

Rozwinięcie [mm] 402 442 482 522 562 602 622 642 682 722



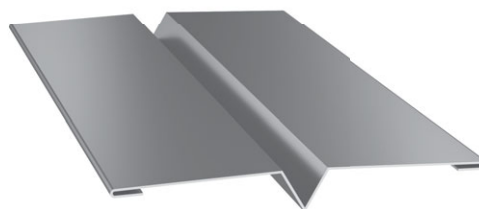
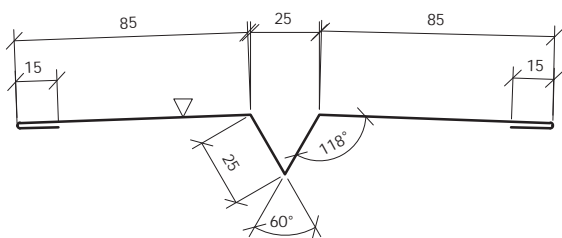
OBPI-14

Obróbka dylatacyjna

Detal: 2.9

Grubość płyty [mm] 60-120

Rozwinięcie [mm] 250



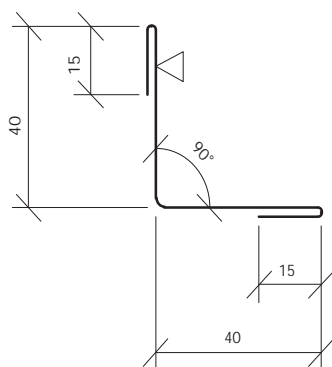
OBPI-15

Obróbka narożnikowa wewnętrzna

Detal: 2.4, 2.5, 2.8, 2.10

Grubość płyty [mm] 60-120

Rozwinięcie [mm] 110



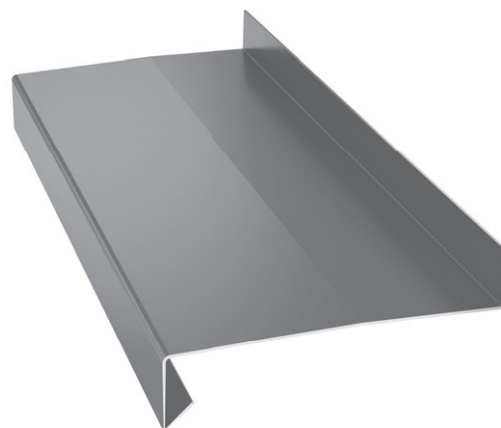
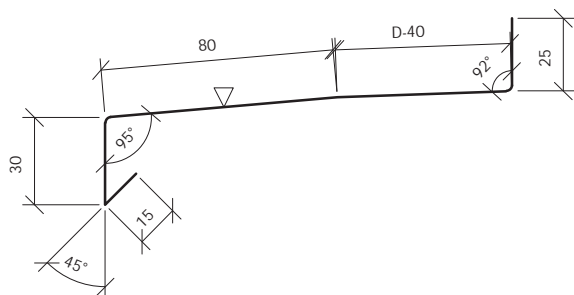
OBPI-16

Obróbka nadokienna

Detal: 2.10, 2.11

Grubość płyty [mm]	60	80	100	120
--------------------	----	----	-----	-----

Rozwinięcie [mm]	170	190	210	230
------------------	-----	-----	-----	-----



OBPI-17

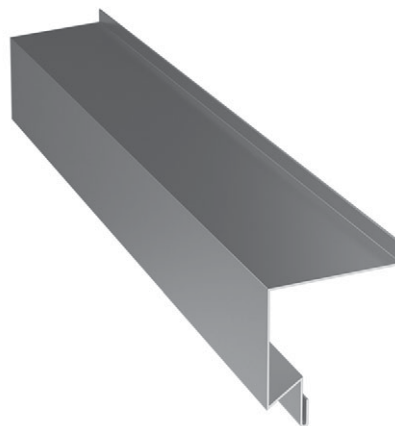
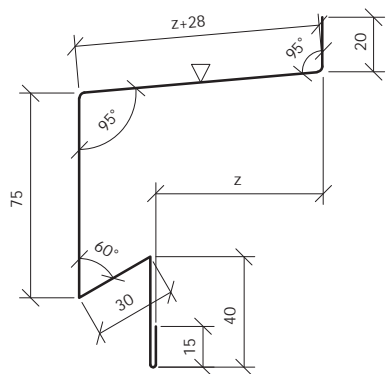
Obróbka parapetowa

Detal: 2.10

Grubość płyty [mm] 60-120

Rozwinięcie [mm] 208 + z

z - do zwymiarowania



OBPI-18

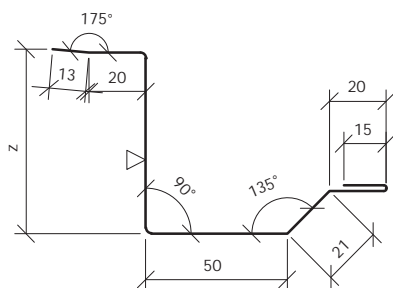
Obróbka okienna

Detal: 2.10

Grubość płyty [mm] 60-120

Rozwinięcie [mm] 139 + z

z - do zwymiarowania



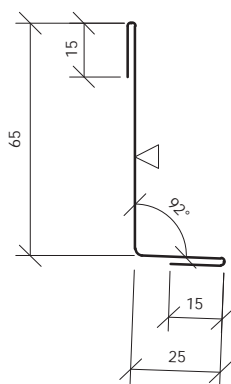
OBPI-19

Obróbka maskująca wewnętrzna

Detal: 2.9

Grubość płyty [mm] 40-200

Rozwinięcie [mm] 120

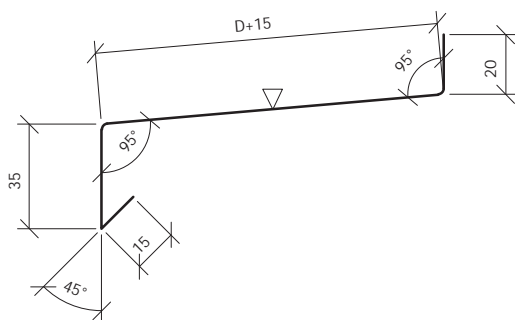


OBPI-20

Obróbka parapetowa

Grubość płyty [mm] 40 60 80 100 120 140 150 160 180 200

Rozwinięcie [mm] 125 145 165 185 205 225 235 245 265 285

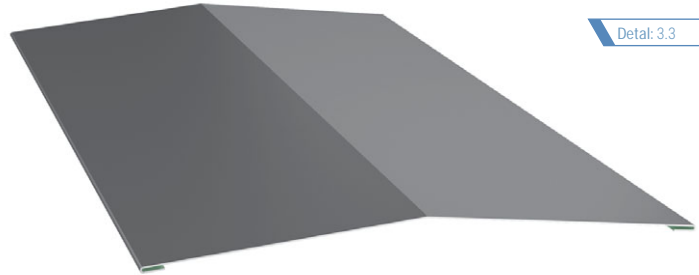


OBD-1

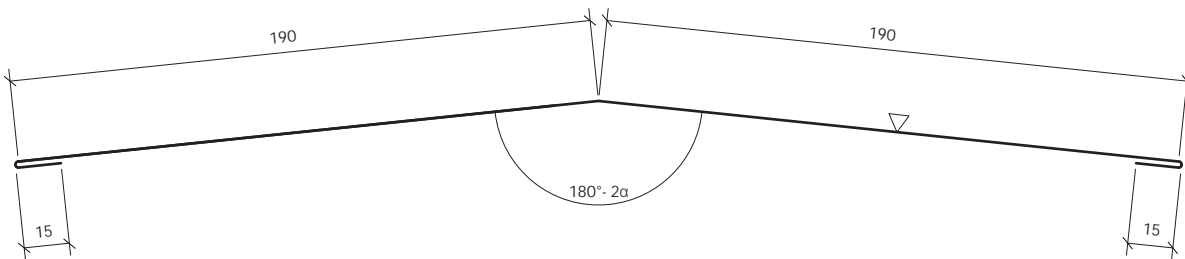
Obróbka kalenicowa zewnętrzna

Grubość płyty [mm] 40-200

Rozwinięcie [mm] 410



Detal: 3.3



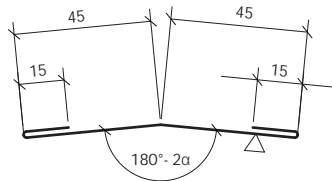
α - kąt spadku dachu

OBD-2

Obróbka kalenicowa wewnętrzna

Grubość płyty [mm] 40-200

Rozwinięcie [mm] 120



Detal: 3.3

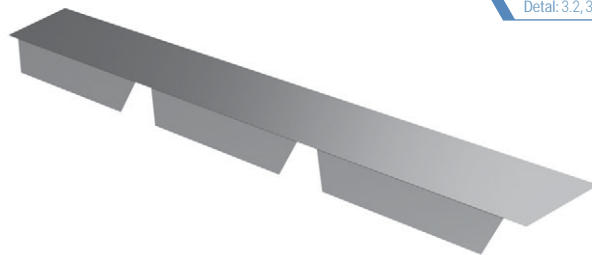
α - kąt spadku dachu

OBD-3

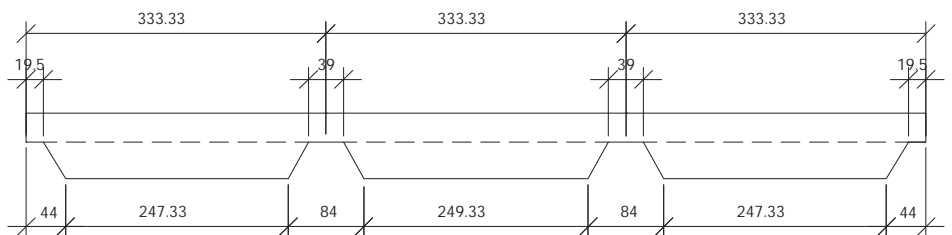
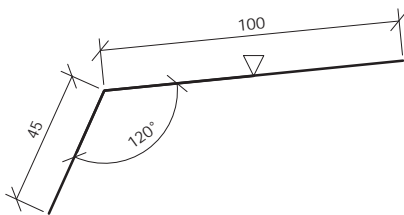
Obróbka maskująca tzw. grzebieniowa

Grubość płyty [mm] 40-200

Rozwinięcie [mm] 145



Detal: 3.2, 3.3, 3.8, 3.13, 3.14



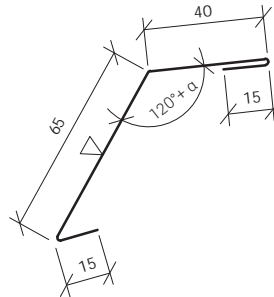
4. OBRÓBKI dla systemu obudowy dachów (OBD)

OBD-4

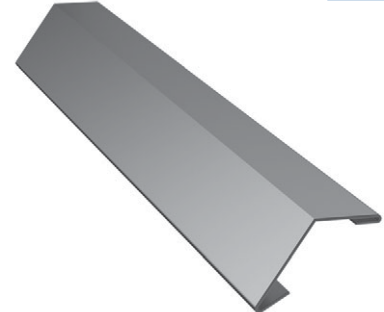
Obróbka zamykająca trapez dachowy

Grubość płyty [mm] 40-200

Rozwinięcie [mm] 135



Detal: 3.4



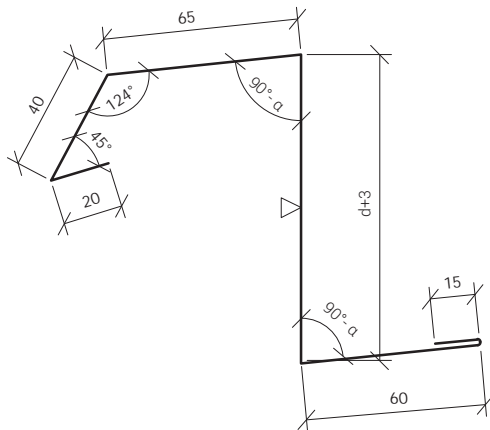
α - kąt spadku dachu

OBD-5

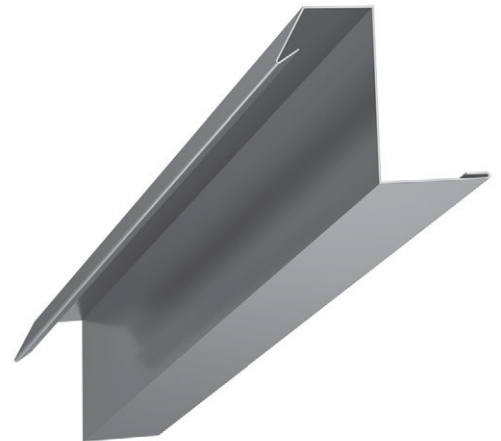
Obróbka pasa rynnowego

Grubość płyty [mm] 40 60 80 100 120 150 160 180 200

Rozwinięcie [mm] 243 263 283 303 323 353 363 383 403



Detal: 3.4



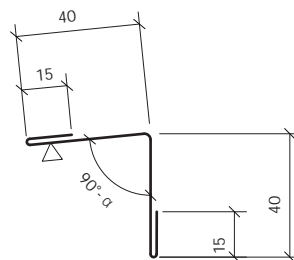
α - kąt spadku dachu

OBD-6

Obróbka narożnikowa wewnętrzna A

Grubość płyty [mm] 40-200

Rozwinięcie [mm] 110



Detal: 3.2, 3.4, 3.12, 3.14



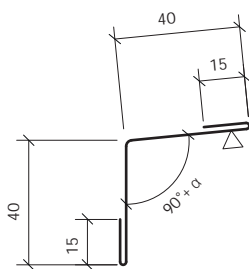
α - kąt spadku dachu

OBD-7

Obróbka narożnikowa wewnętrzna B

Grubość płyty [mm] 40-200

Rozwinięcie [mm] 110



Detal: 3.4, 3.5, 3.11, 3.13

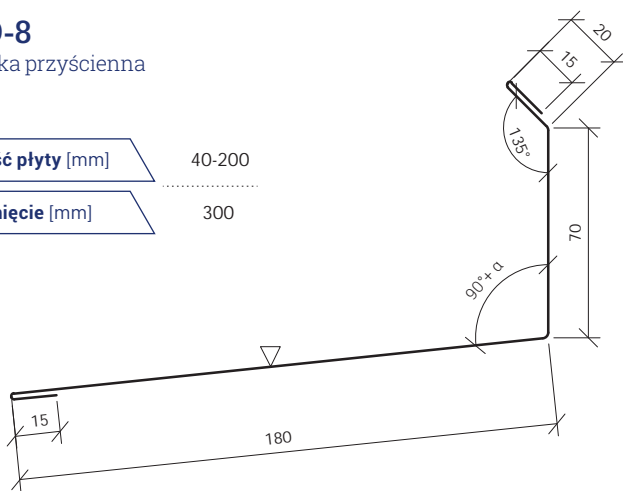
α - kąt spadku dachu

OBD-8

Obróbka przyścienna

Grubość płyty [mm] 40-200

Rozwinięcie [mm] 300



Detal: 3.2

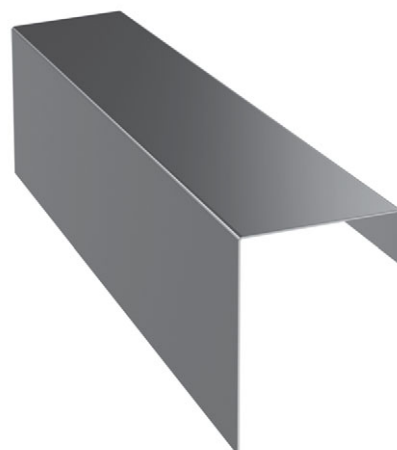
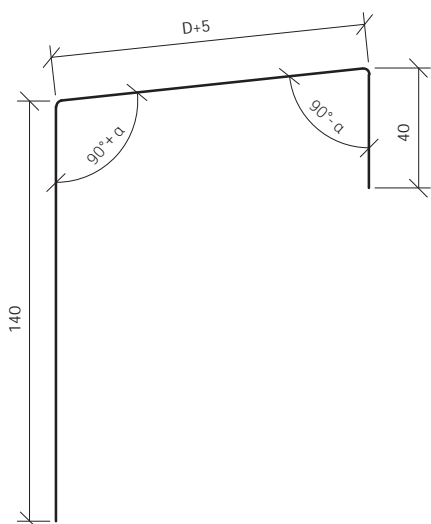
α - kąt spadku dachu

OBD-9

Obróbka zamykająca

Grubość płyty [mm] 40 60 80 100 120 140 150 160 180 200

Rozwinięcie [mm] 225 245 265 285 305 325 335 345 365 385



Detal: 3.5

α - kąt spadku dachu

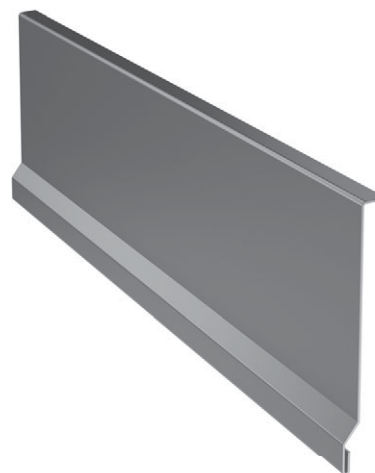
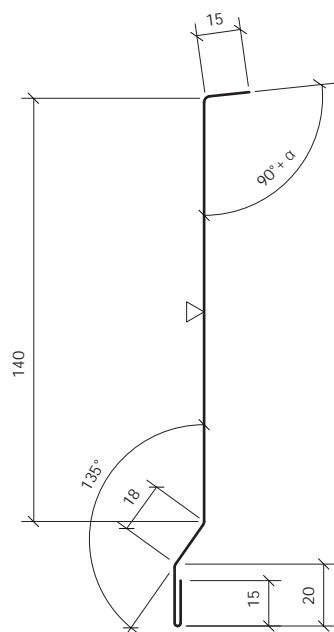
OBD-10

Obróbka okapowa A

Detal: 3.5

Grubość płyty [mm] 40-200

Rozwinięcie [mm] 208



α - kąt spadku dachu

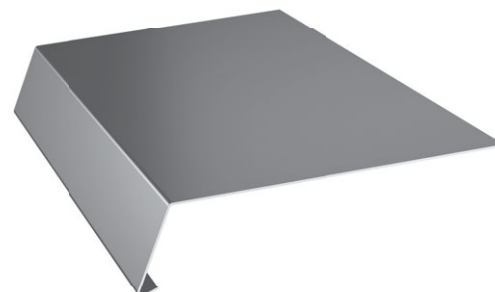
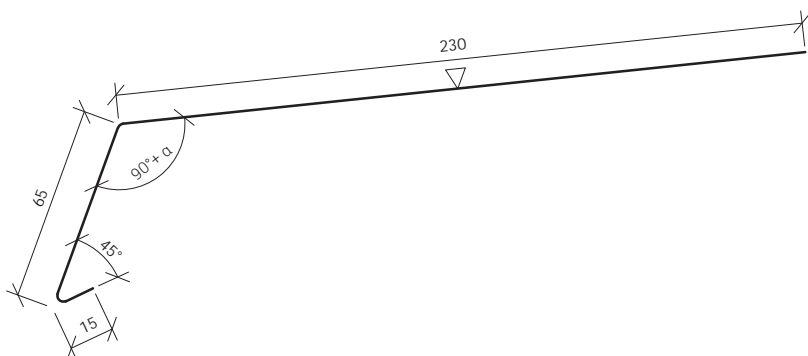
OBD-11

Obróbka okapowa B

Detal: 3.5

Grubość płyty [mm] 40-200

Rozwinięcie [mm] 310



α - kąt spadku dachu

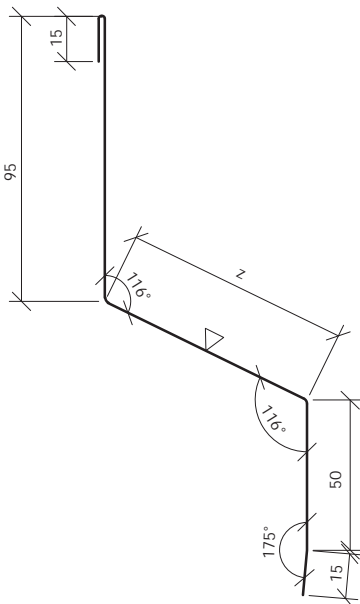
OBD-12

Obróbka okapowa C

Grubość płyty [mm] 40-200

Rozwinięcie [mm] 175 + z

z - do wymiarowania



Detal: 3.7

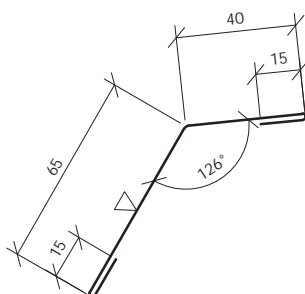


OBD-13

Obróbka okapowa D

Grubość płyty [mm] 40-200

Rozwinięcie [mm] 135



Detal: 3.7

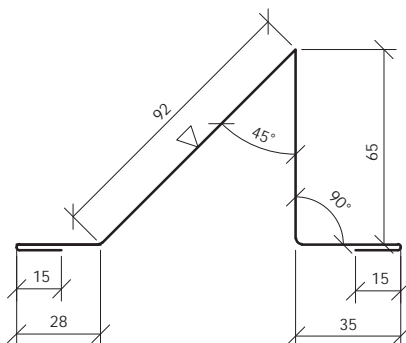


OBD-14

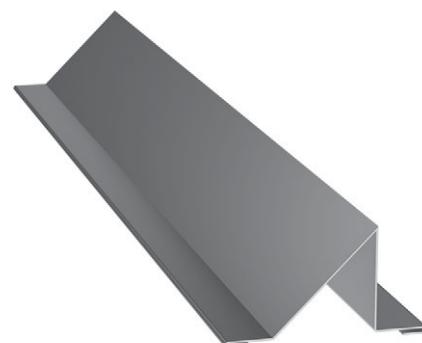
Obróbka śniegowa połaciowa

Grubość płyty [mm] 40-200

Rozwinięcie [mm] 250



Detal: 3.6

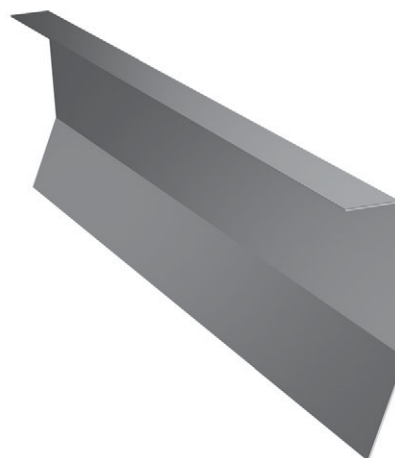


α - kąt spadku dachu

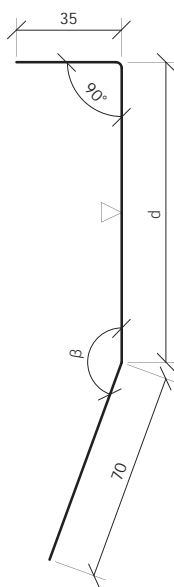
OBD-15

Obróbka osłonowa A

Grubość płyty [mm]	40	60	80	100	120	150	160	180	200
Rozwinięcie [mm]	145	165	185	205	225	255	265	285	305



Detail: 3.7



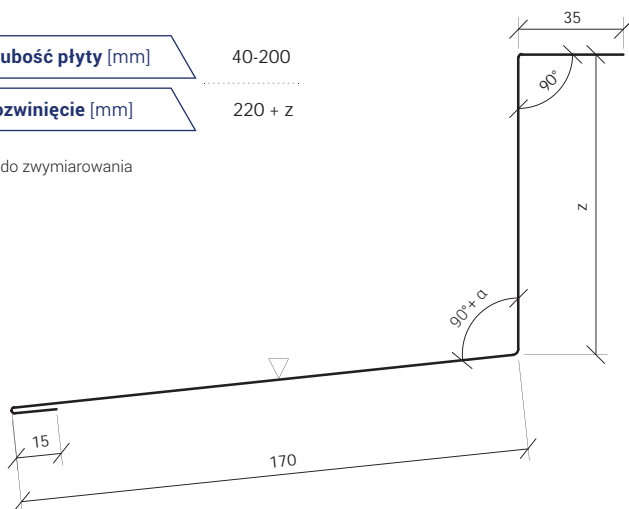
β - kąt do określenia

OBD-16

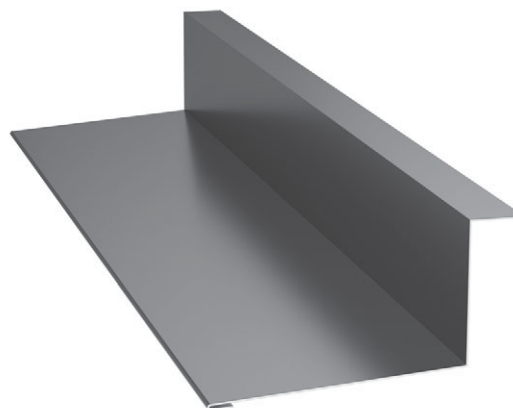
Obróbka osłonowa B

Grubość płyty [mm]	40-200
Rozwinięcie [mm]	220 + z

z - do z wymiarowania



Detail: 3.8



α - kąt spadku dachu

OBD-17

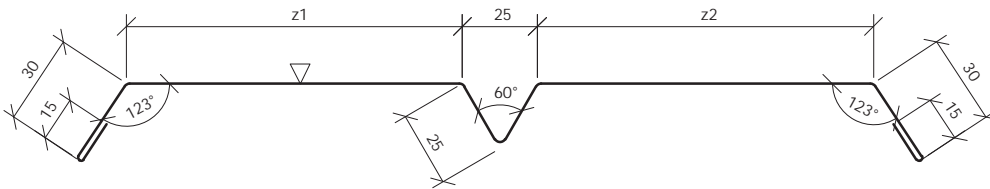
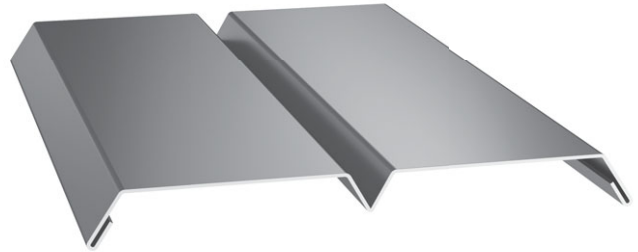
Obróbka dylatacyjna A

Detal: 3.10

Grubość płyty [mm] 40-200

Rozwinięcie [mm] 140 + z1 + z2

z1, z2 - do zwymiarowania



OBD-18

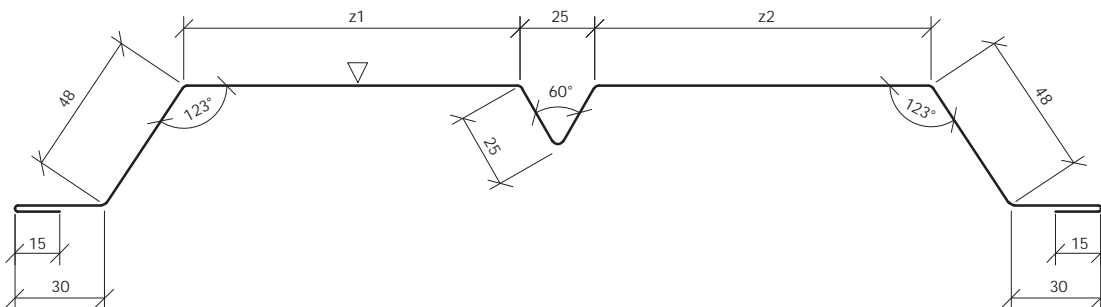
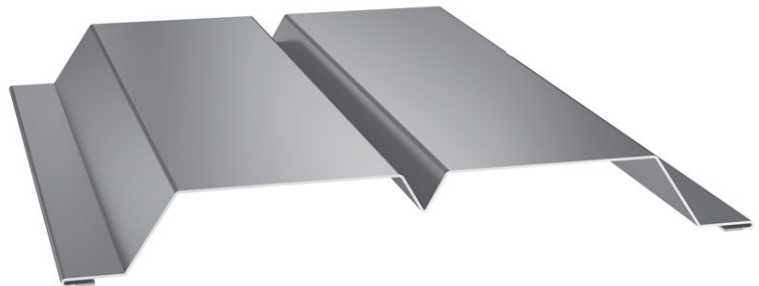
Obróbka dylatacyjna B

Detal: 3.10

Grubość płyty [mm] 40-200

Rozwinięcie [mm] 236 + z1 + z2

z1, z2 - do zwymiarowania



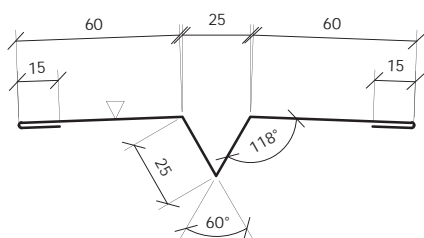
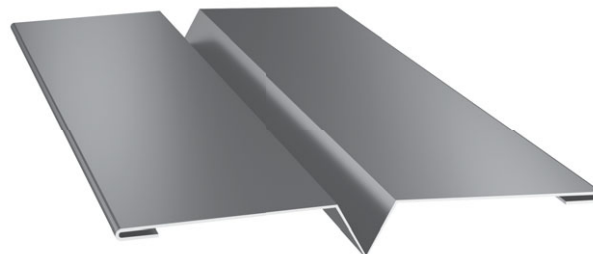
OBD-19

Obróbka dylatacyjna wewnętrzna

Detal: 3.10

Grubość płyty [mm] 40-200

Rozwinięcie [mm] 200



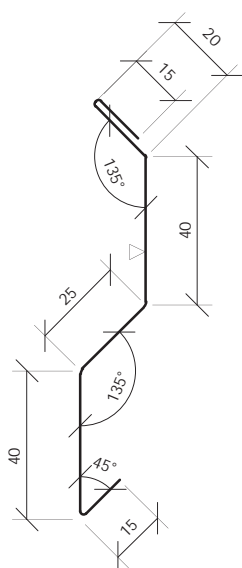
OBD-20

Obróbka przyścienna górna

Detal: 3.2

Grubość płyty [mm] 40-200

Rozwinięcie [mm] 155



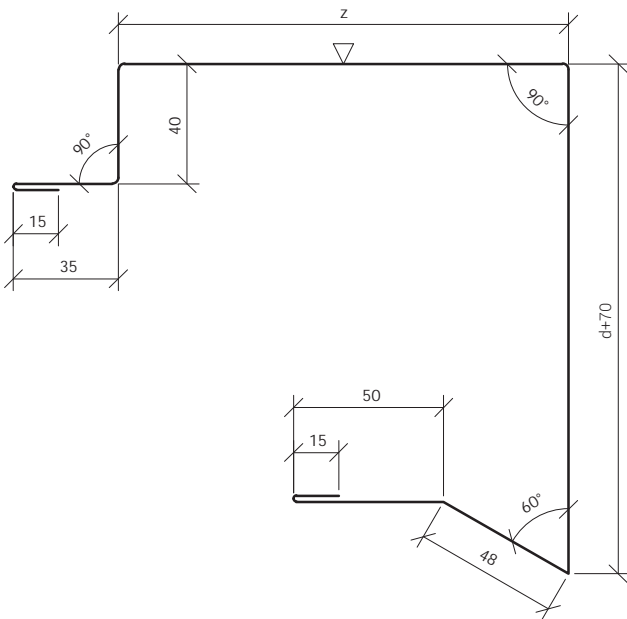
OBD-21

Obróbka okapowa

Detal: 3.11

Grubość płyty [mm]	40	60	80	100	120	150	160	180	200
Rozwinięcie [mm]	313 + z	333 + z	353 + z	373 + z	393 + z	423 + z	433 + z	453 + z	473 + z

z - do zwymiarowania



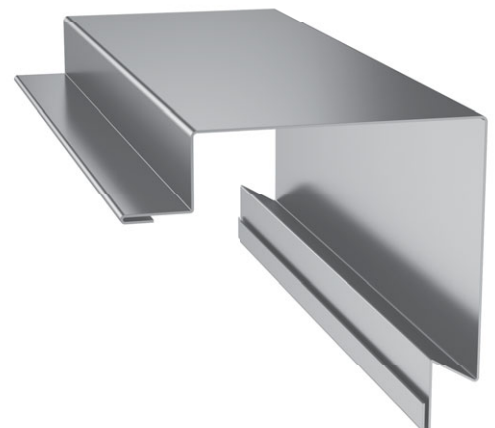
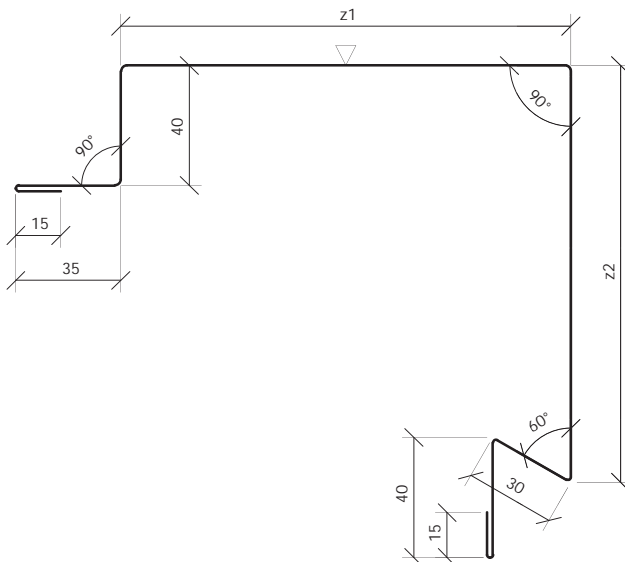
OBD-22

Obróbka okapowa

Detal: 3.12

Grubość płyty [mm]	40-200
Rozwinięcie [mm]	175 + z1 + z2

z1, z2 - do zwymiarowania

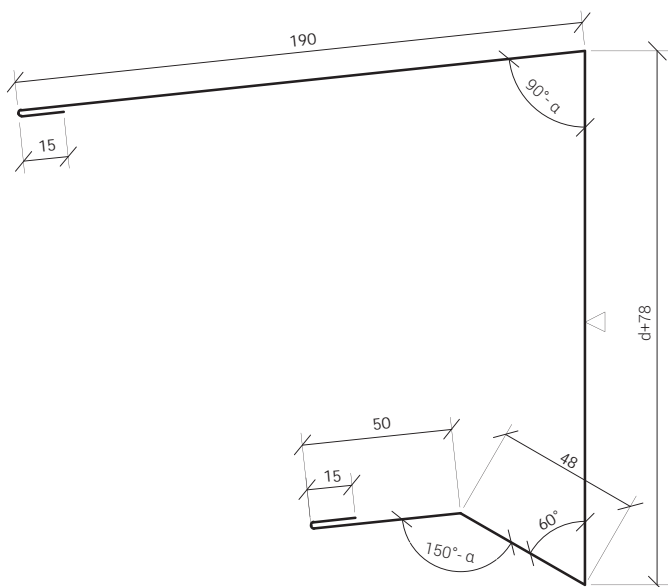


OBD-23

Obróbka okapowa

Detal: 3.13

Grubość płyty [mm]	40	60	80	100	120	150	160	180	200
Rozwinięcie [mm]	436	456	476	496	516	546	556	576	596



α - kąt spadku dachu

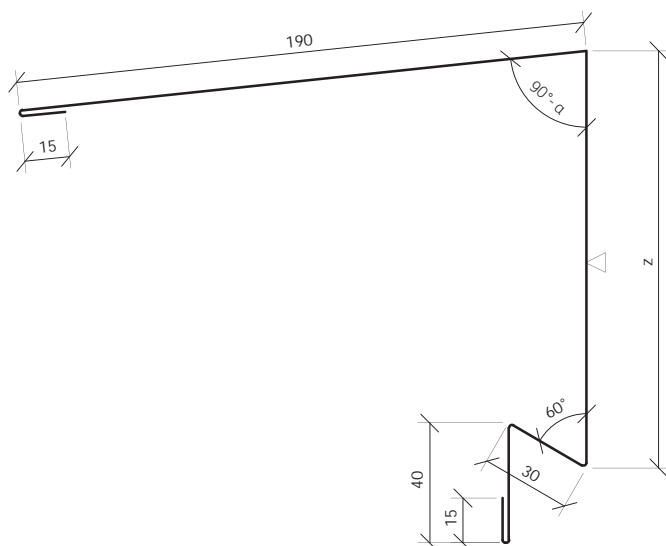
OBD-24

Obróbka okapowa

Detal: 3.14

Grubość płyty [mm]	40-200
Rozwinięcie [mm]	290 + z

z - do zwymiarowania



α - kąt spadku dachu

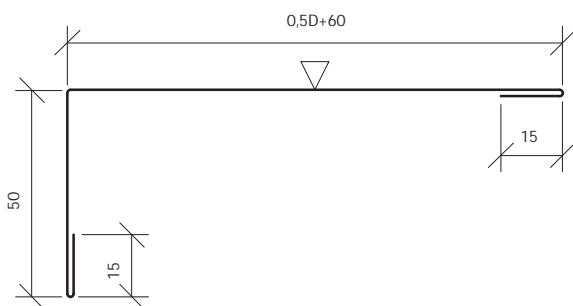
OBCH-1

Obróbka narożnikowa zewnętrzna

Detal: 4.7, 4.8

Grubość płyty [mm] 120 140 160 200

Rozwinięcie [mm] 200 210 220 240



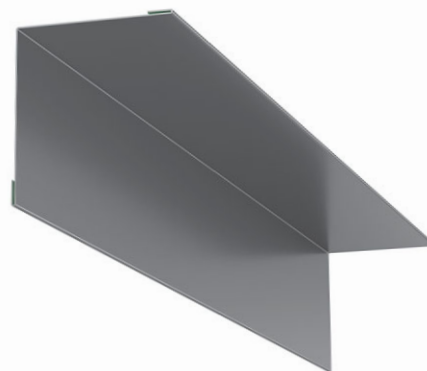
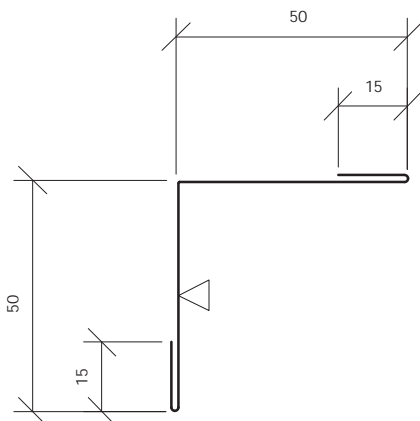
OBCH-2

Obróbka narożnikowa wewnętrzna A

Detal: 4.11, 4.15

Grubość płyty [mm] 120-200

Rozwinięcie [mm] 130



5. OBRÓBKI dla systemu obudowy ścian obiektów chłodniczych (OBCH)

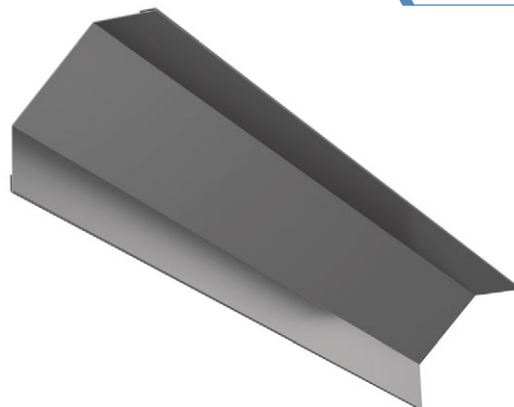
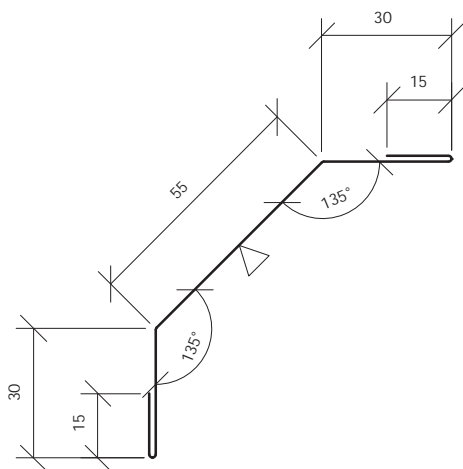
ARPANEL

OBCH-3

Obróbka narożnikowa wewnętrzna B

Detal: 4.7, 4.8, 4.11, 4.15

Grubość płyty [mm]	120-200
Rozwinięcie [mm]	145

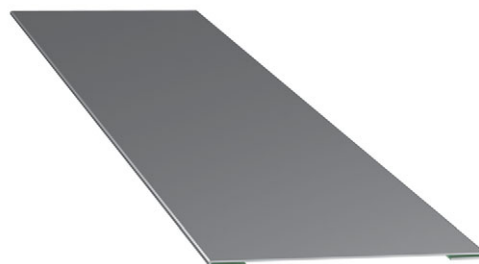
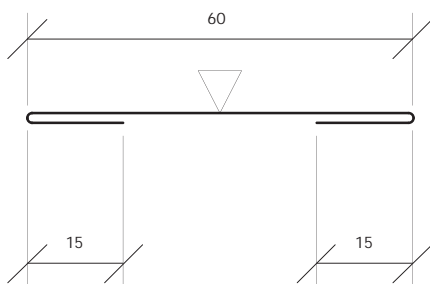


OBCH-4

Obróbka maskująca płaska A

Detal: 4.6

Grubość płyty [mm]	120-200
Rozwinięcie [mm]	90



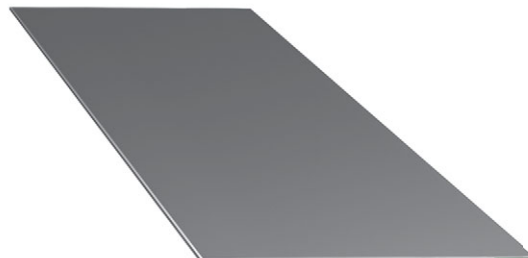
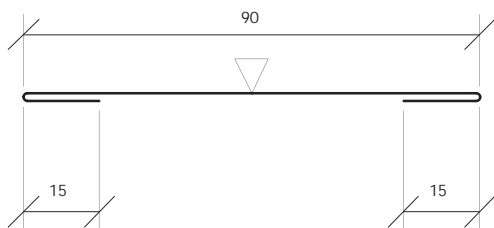
OBCH-5

Obróbka maskująca płaska B

Detal: 4.6

Grubość płyty [mm] 120-200

Rozwinięcie [mm] 120



OBCH-6

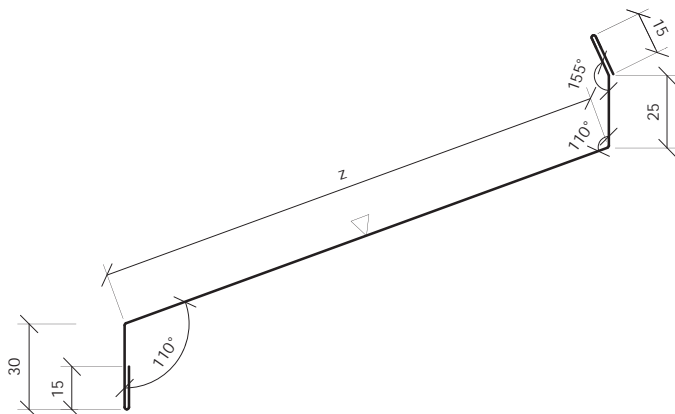
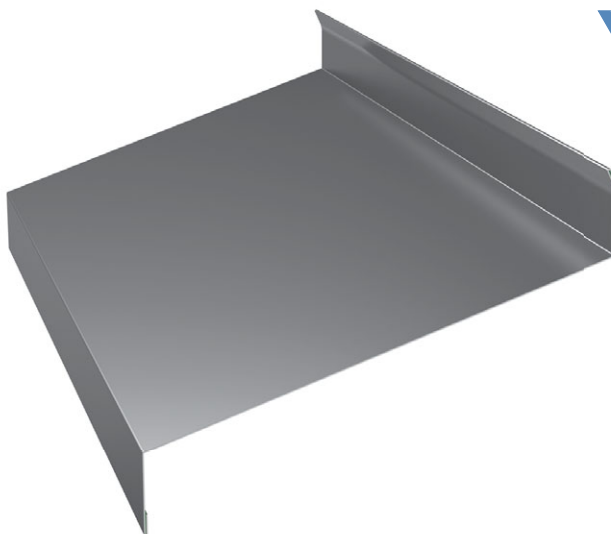
Obróbka okapowa

Detal: 4.14



















Grubość płyty [mm] 120-200

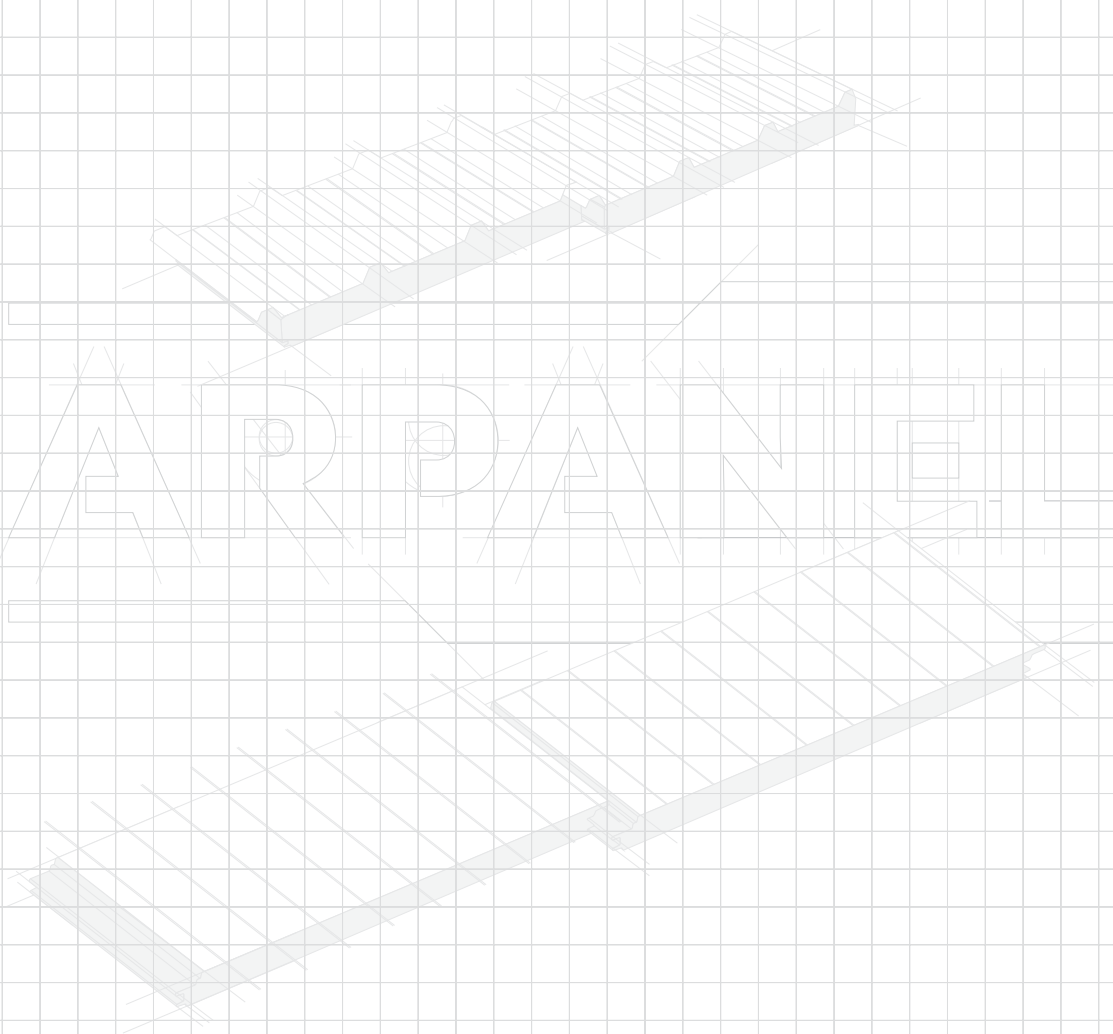
Rozwinięcie [mm] 100 + z

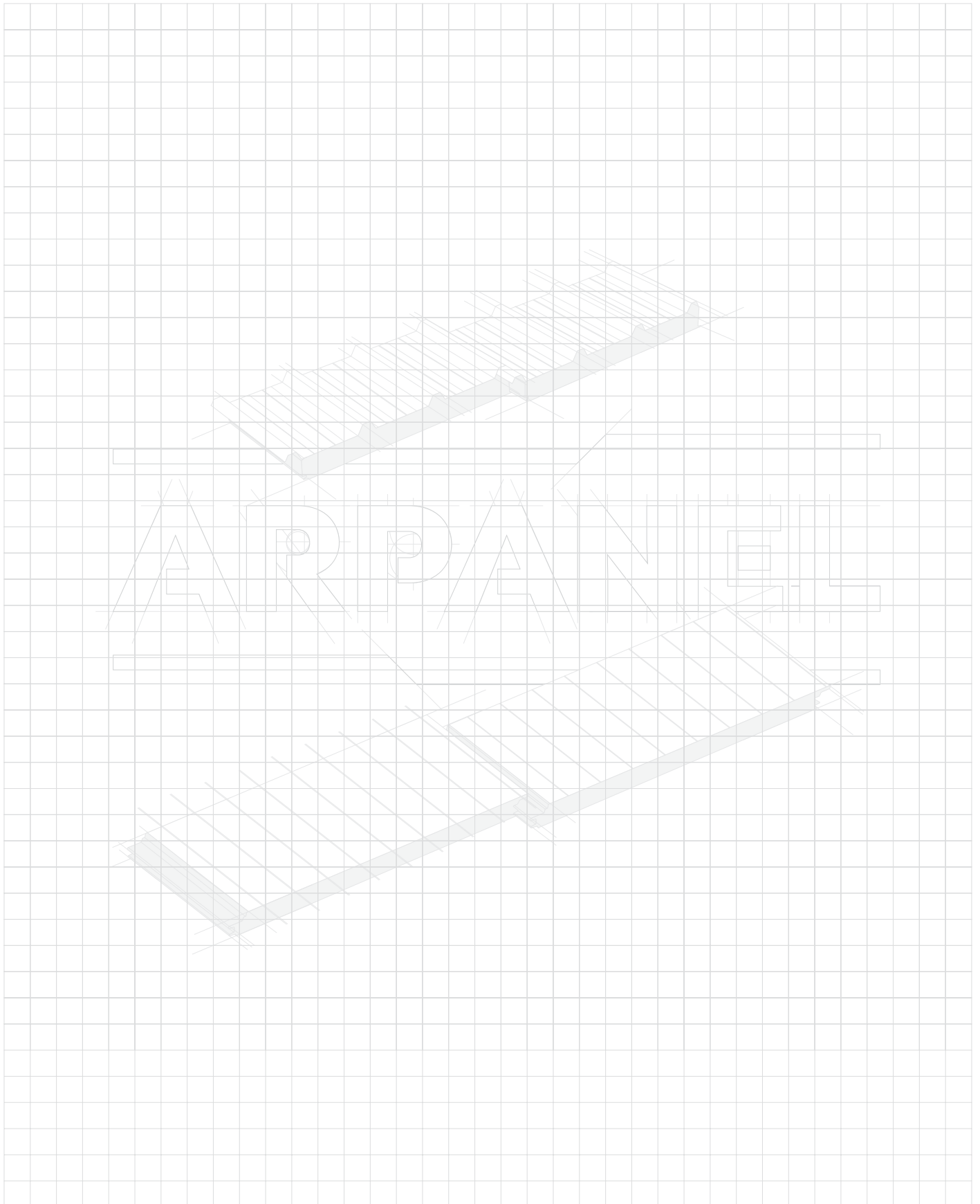
z - do zwymiarowania

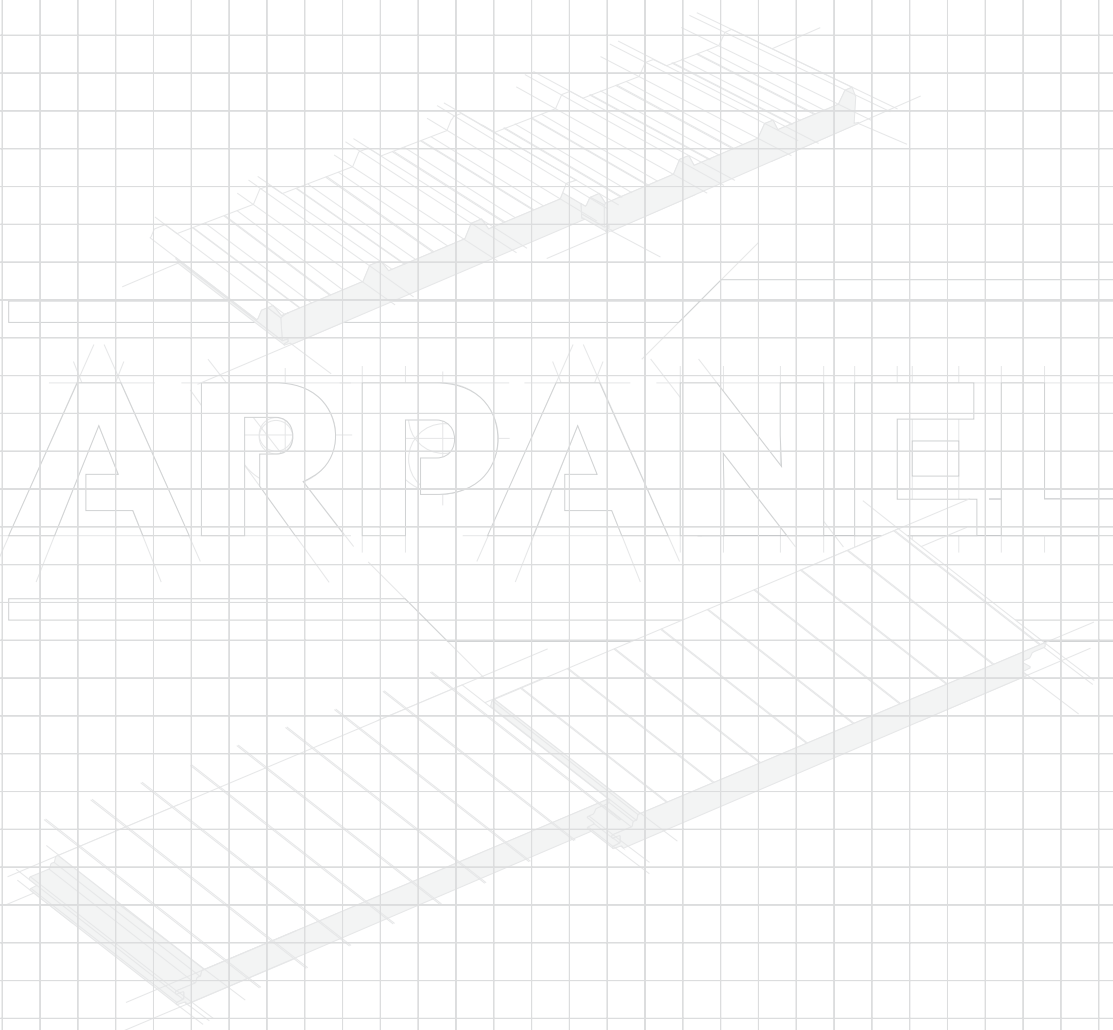


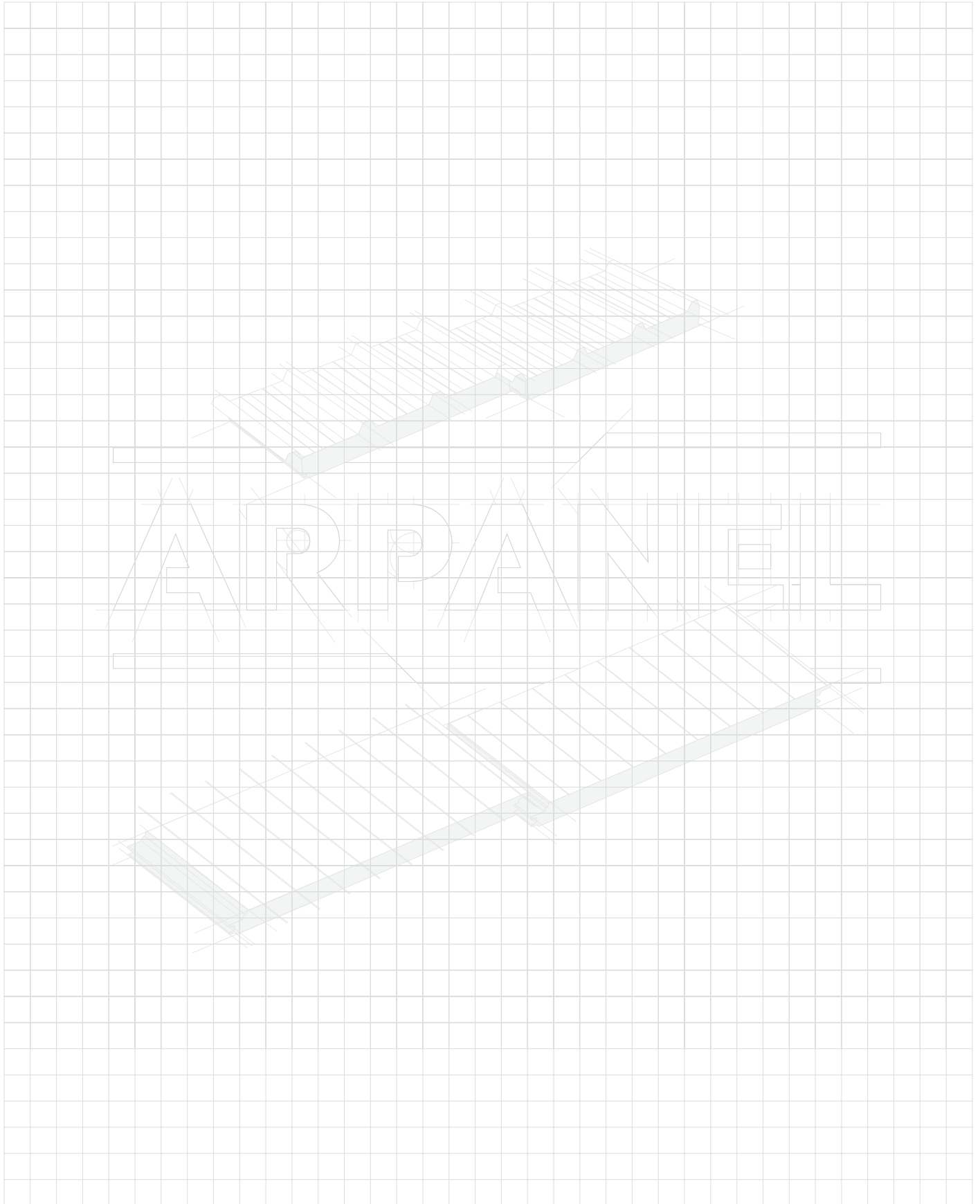
Oznaczenia łączników i materiałów stosowanych do montażu płyt warstwowych ARPANEL

Nazwa ARPANEL	Rodzaj produktu	Wymiary	Widok
1 US-01	Uszczelka profilowana do trapezu dachowego / grzebieniowa	PE TR-20mm/ AN 2UAE0948	
2 US-02	Uszczelka akustyczno-izolacyjna PES 20	PES 20 x 3 mm	
3 US-03	Uszczelka akustyczno-izolacyjna PES 30	PES 30 x 3 mm	
4 US-04	Uszczelka akustyczno-izolacyjna PES 40	PES 40 X 3 mm	
5 US-05	Uszczelka rozprężna PURS	10 x 2-10 mm	
6 US-06	Uszczelka butylowa	10 x 3 mm	
7 Z 01	Łącznik samowierzący z podkładką i uszczelką (ocynkowana stal węglowa)	Dobiera konstruktor	
8 Z 01 A	Łącznik samowierzący z podkładką i uszczelką (stal nierdzewna A-2)	Dobiera konstruktor	
9 Z 02	Łącznik samogwintujący z podkładką i uszczelką (ocynkowana stal węglowa)	Dobiera konstruktor	
10 Z 02 A	Łącznik samogwintujący z podkładką i uszczelką (stal nierdzewna A-2)	Dobiera konstruktor	
11 Z 03	Błachowkręt do zszywania blach (ocynkowana stal węglowa)	Dobiera konstruktor np. 4,8x19-Ø14	
12 Z 03 A	Błachowkręt do zszywania blach (stal nierdzewna A-2)	Dobiera konstruktor np. 4,8x19-Ø14	
13 Z 04	Łącznik do mocowania blachy do konstrukcji stalowej (ocynkowana stal węglowa)	Dobiera konstruktor	
14 Z 05	Łącznik do montażu płyt warstwowych do konstrukcji żelbetowej (ocynkowana stal węglowa)	Dobiera konstruktor	
15 KLT	Kalota - podkładka trapezowa	min. 36mm-32° np. 36-40	
16 NT	Nit szczelny	Dobiera konstruktor uwzględniając gr. elementów np. AL/FE 4,0x8, AL/FE 4,8x16	
17 RN 200	Rozdzielacz nacisku 200	200 mm	
18 RN 150	Rozdzielacz nacisku 150	150 mm	
19 RN 75	Rozdzielacz nacisku 75	75 mm	
20 EPDM	Uszczelka EPDM przeciwdziałająca infiltracji pary wodnej i powietrza	Ø 6,6 x 1 mm	











Proszę, weź pod uwagę środowisko,
zanim wydrukujesz ten katalog.

Adamietz Sp. z o.o., producent płyt warstwowych ARPANEL, nie ponosi odpowiedzialności za ewentualne różnice między rzeczywistymi parametrami a treścią niniejszego katalogu.

Producent zastrzega sobie prawo do wprowadzenia poprawek i zmian w treści niniejszego opracowania, bez wcześniejszego uprzedzenia.

Zawartość niniejszego katalogu nie stanowi oferty handlowej w rozumieniu przepisów Kodeksu cywilnego.