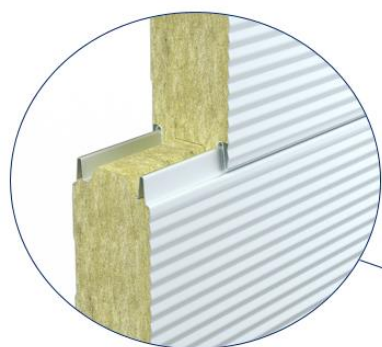
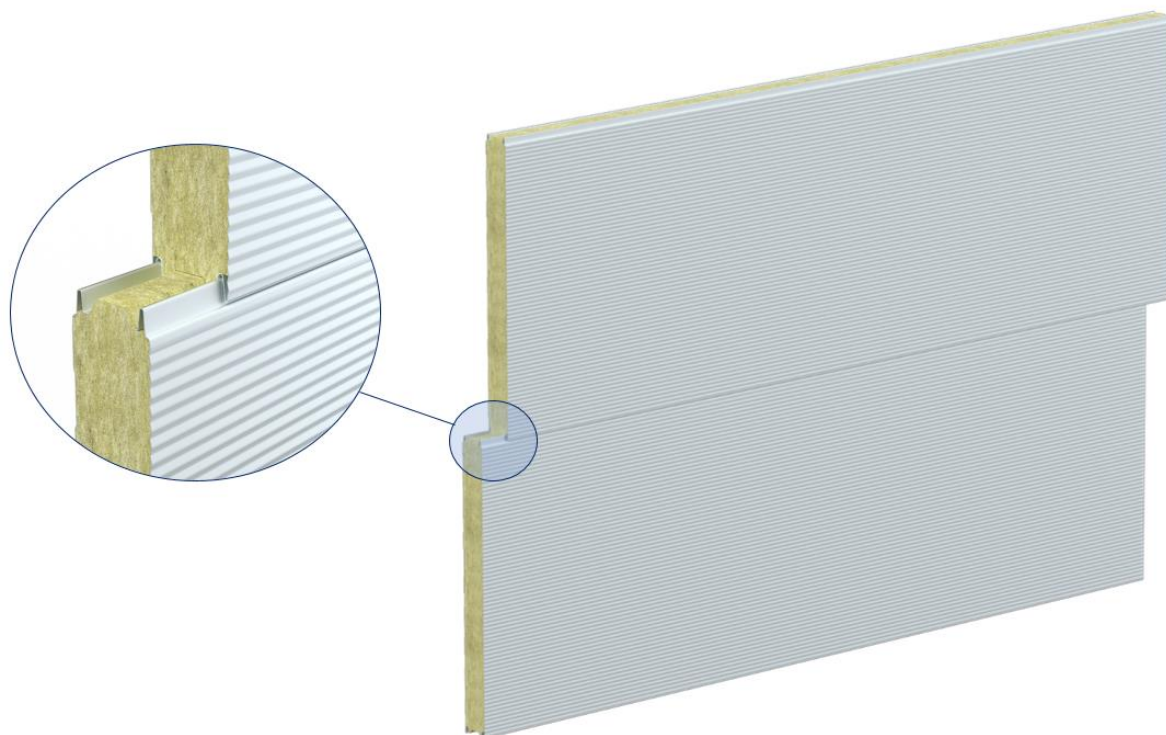


TECHNICKÝ LIST

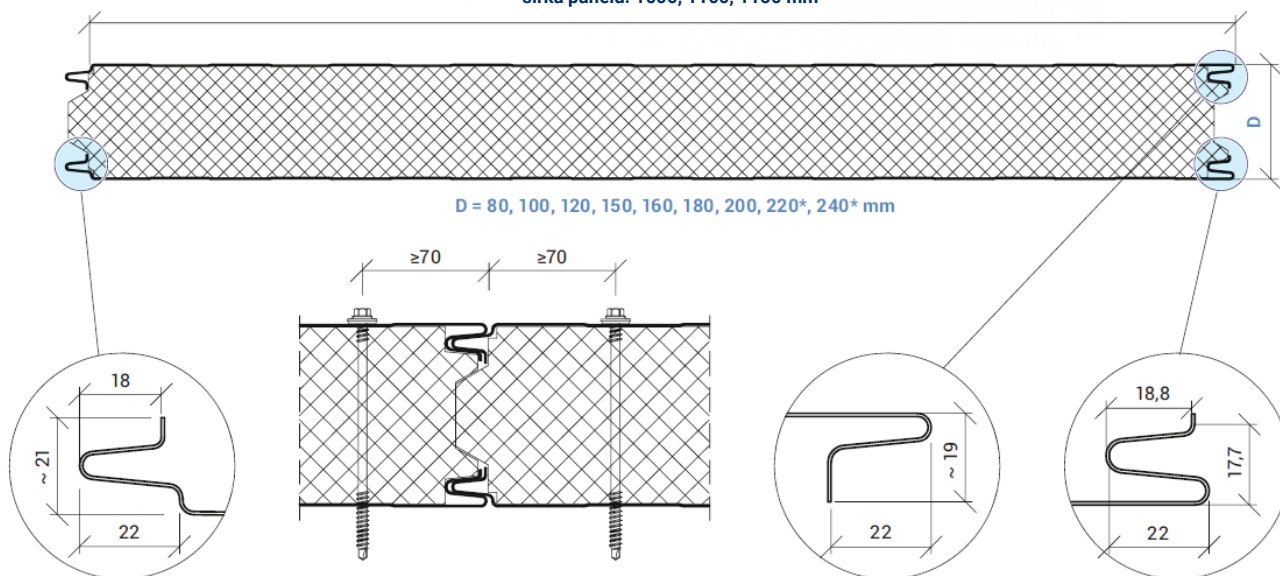
Stenový sendvičový panel

ARPANEL S MiWo

priznaný spoj



šířka panelu: 1000, 1100, 1150 mm



*Hrúbka 220mm ja 240 mm je možná len po dohode s výrobcem



PARAMETRE ARPANEL S MiWo

Hrúbka panelu	80	100	120	150	160	180	200	220*	240*
Hr. plechov z exteriéru [mm]	0,6								
Hr. plechov z interiéru [mm]	0,5								
Hustota jadra [kg/m ³]	105±10% kg/m ³								
Hmotnosť [kg/m ²]	18,4	20,2	22	24,8	25,7	27,5	29,3	31,1	32,9
Akustická izolácia [Rw(C,Ctr) dB]	30 (-1,-2)	32 (-1,-3)		32 (-2,-4)		32 (-3,-5)	31 (-1,-3)		
Koeficient zvukovej pohltivosti [αw]	0,15								
Súčiniteľ prestupu tepla U _{d,s} = W/(m ² x K)	0,48	0,39	0,32	0,26	0,24	0,22	0,20	0,18	0,16
Reakcia na oheň	A2-s1,d0								
Požiarna odolnosť podľa PN-B-02867	NRO (nešíriaci oheň)								

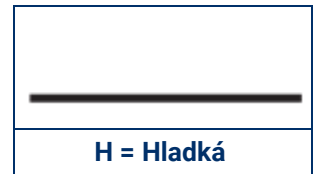
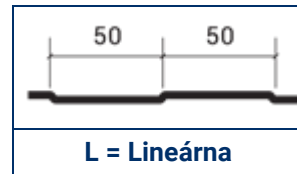
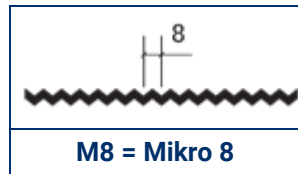
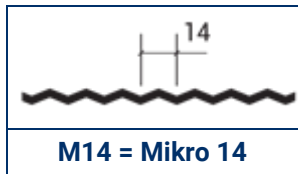


VNÚTORNÉ PRIEČKY				
Požiarne odolnosť podľa EN 13501-2 vertikálne kladenie	E 30 / EI 45 / EW 30 ≤ 7,5 m E 60 / EI 60 / EW 60 ≤ 4 m	E 120 / EI 60 ≤ 4 m E 90 / EI 60 ≤ 7,5 m	E 120/ EI 120/ EW 120 ≤ 4 m E 90 / EI 90 / EW 90 ≤ 7,5 m	E 240 / EI 240 ≤ 4 m E 180 / EI 180 ≤ 7,5 m
Požiarne odolnosť podľa EN 13501-2 horizontálne kladenie	E 60/ EI 60/ EW 60 ≤ 4 m E 60/ EI 45/ EW 60 ≤ 6 m E 30/ EI 45/ EW 30 ≤ 7,5 m	E 60 / EI 60 / EW 60 ≤ 6 m E 30 / EI 45 / EW 30 ≤ 7,5 m	E 120 / EI 120 / EW 120 ≤ 7,5 m	EI 180 / EW 240 ≤ 4 m EI 180 / EW 180 ≤ 6 m EI 120/ EW 180 ≤ 7,5 m
VONKAJŠIE STENY				
Požiarne odolnosť podľa EN 13501-2 vertikálne kladenie	E 30(o↔i) / EI 30 (o↔i) / EW 30 (o↔i) ≤ 7,5 m E 60 (o↔i) / EI 60 (i↔o) / EW 60 (i↔o) ≤ 4 m	E 120 (o↔i) / EI 60 (o↔i) ≤ 4 m E 90 (o↔i) / EI 60 (o↔i) ≤ 7,5 m	E 120 (o↔i) / EI 120 (o↔i) / EW 120 (o↔i) ≤ 4 m E 90 (o↔i) / EI 90 (o↔i) / EW 90 (o↔i) ≤ 7,5 m	E 240 / EI 240 (o↔i) ≤ 4 m E 180 / EI 180 (o↔i) ≤ 7,5 m



Požiarna odolnosť podľa EN 13501-2 horizontálne kladenie	<p>E 60 (o↔i) / EI 60 (i↔o) / EW 60 (i↔o) ≤ 4 m</p> <p>E 60 (o↔i) / EI 30 (i↔o) / EW 60 (i↔o) ≤ 6 m</p> <p>E 30 (o↔i) / EI 30 (i↔o) / EW 30 (i↔o) ≤ 7,5 m</p>	<p>E 60 (o↔i) / EI 60 (o↔i) / EW(o↔i) 60 ≤ 6 m</p> <p>E 30 (o↔i) / EI 30 (o↔i) / EW 30 (o↔i) ≤ 7,5 m</p>	<p>E 120 (o↔i) / EI 120 (o↔i) / EW 120 (o↔i) ≤ 7,5 m</p>	<p>EI 180 (o↔i) / EW 240 (o↔i) ≤ 4 m</p> <p>EI 180 (o↔i) / EW 180 (o↔i) ≤ 6 m</p> <p>EI 120 (o↔i) / EW 180 (o↔i) ≤ 7,5 m</p>
STROP				
Požiarna odolnosť podľa EN 13501-2:2016 strop	NPD	<p>EI 30 (a←b) ≤ 4,7 m</p> <p>EI 15 (a←b) ≤ 6,15 m</p>	<p>EI 30 (a←b) ≤ 3 m</p>	

Profilácia



Typ povrchovej úpravy

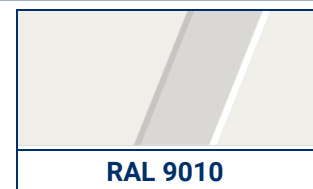
PE 25 – Polyesterový lak 25µm obojstranne nanášaný na žiarovo pozinkovaný oceľový plech.

Iný typ povrchovej úpravy na objednávku.

Prostredie v prípade štandardnej povrchovej úpravy PE - Polyester

Možnosť použitia vo vnútri haly v prostredí A1, A2, A3 a z vonku haly C1, C2, C3.

Štandardné farby RAL



Na pranie zákazníka sme schopní vyrobiť panely v neštandardných farbách podľa palety RAL.

Dĺžky panelov

Štandardné dĺžky panelov od 2,0 m do 14,5 m



Prípustná odchýlka rozmerov dĺžok

podľa EN 14509:

Panely v dĺžkach ≤ 3 m ± 5 mm

Panely v dĺžkach > 3 m ± 10 mm

Šírka panelov ± 2 mm

Hrúbka panelov:

pre $D \leq 100$ mm ± 2 mm

pre $D > 100$ mm ± 2 mm

Pravouhlosť rezu panelu na dĺžku $\leq 0,6\%$ šírky panelu

Ohyb panelu:

2 mm na meter dĺžky, ale nie viac ako 10 mm

8,5 mm na meter šírky, ale nie viac ako 10 mm

Prezentovaný obsah a obrázky majú len názorný charakter. Adamietz Sp. z o.o., výrobca sendvičových panelov ARPANEL, nenesie zodpovednosť za rozdiely medzi obsahom tejto produktovej karty a skutočnými parametrami výrobkov. Výrobca si vyhradzuje právo zaviesť opravy a zmeny do obsahu tohto vypracovania bez predchádzajúceho upozornenia.

Obsah tejto produktovej karty nie je obchodnou ponukou v zmysle predpisov Občianskeho zákonníka.

Autorské práva k materiálom uvedených v tejto produktovej karte má Adamietz Sp. z o.o., výrobca sendvičových panelov ARPANEL. Obsah materiálov je chránený autorským právom. Predaj týchto materiálov, publikovanie, poskytovanie licencií, alebo akákoľvek distribúcia časti alebo jeho celku bez písomného súhlasu Adamietz Sp. z o.o. je zakázaná. Dizajn týchto materiálov a informácie o ponúkaných výrobkoch je vlastníctvom spoločnosti Adamietz. Kopírovanie a rozmnožovanie materiálov zo strany tretích osôb pri vykonávaní podnikateľskej činnosti, s opomenutím informácie o ich pôvode bude považované za počin nekalej konkurencie.