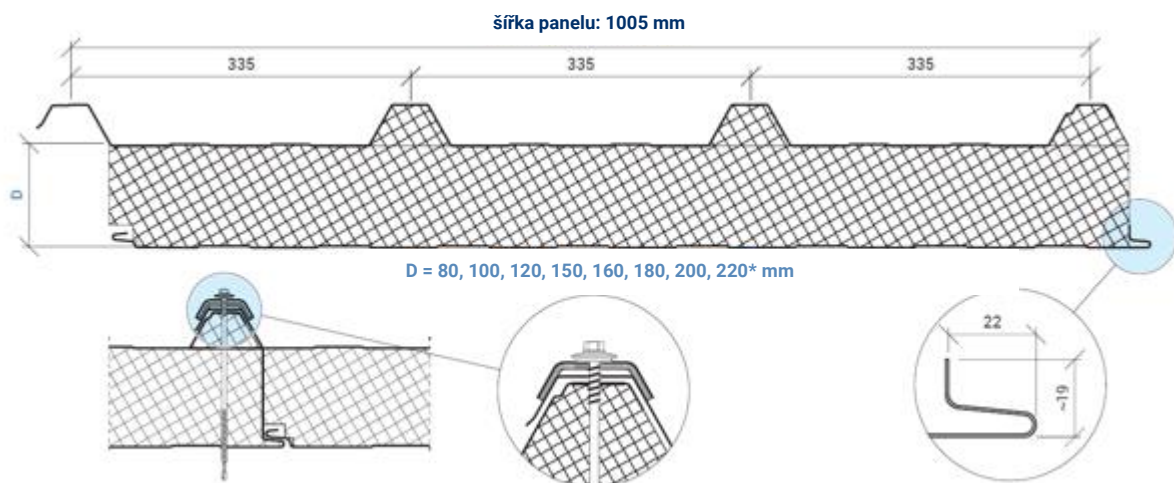
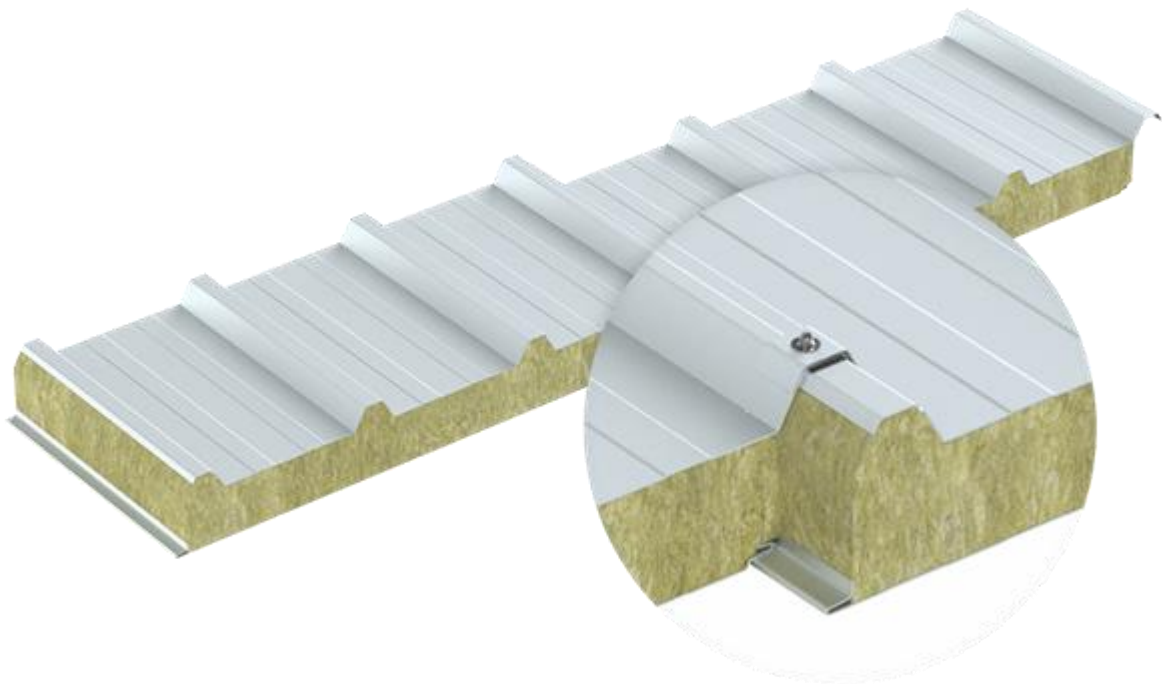


# TECHNICKÝ LIST

## Strešný sendvičový panel ARPANEL D MiWo



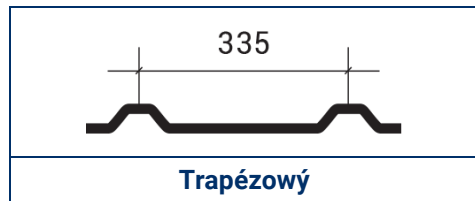
\*Hrúbka 220mm je možná len po dohode s výrobcem



Štýl. Kvalita. Funkčnosť.

PARAMETRE ARPANEL D MiWo									
Hrúbka panelu	80/120	100/140	120/160	150/190	160/200	180/220	200/240	220/260*	
Hr. plechov z exteriéru [mm]	0,6 – 0,7								
Hr. plechov z interiéru [mm]	0,5 – 0,7								
Hustota jadra [kg/m <sup>3</sup> ]	105 ± 10% kg/m <sup>3</sup>								
Hmotnosť [kg/m <sup>2</sup> ]	19,1	20,9	23,4	26,2	27,3	29,3	31,3	33,4	
Akustická izolácia [Rw(C,Ctr) dB]	30(-1;-3)					31(-1;-3)			
Koeficient zvukovej pohltivosti [ $\alpha_w$ ]	0,20								
Súčiniteľ prestupu tepla $U_{d,S} = W/(m^2 \times K)$	0,48	0,39	0,32	0,26	0,24	0,22	0,20	0,18	
Reakcia na oheň	A2-s1,d0								
Požiarne odolnosť podľa EN 13501-5	Broof(t1)			Broof(t1), (t3)		Broof(t1)		Broof(t1), (t3)	Broof(t1)
Požiarne odolnosť podľa EN 13501-2	Neklasifikované		RE 120/REI 90						

## Profilácia



## Typ povrchovej úpravy

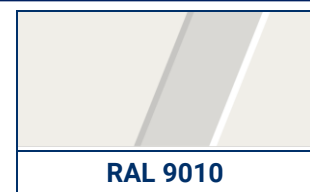
PE 25 – Polyesterový lak 25µm obojstranne nanášaný na žiarovo pozinkovaný oceľový plech.

Iný typ povrchovej úpravy na objednávku.

## Prostredie v prípade štandardnej povrchovej úpravy PE - Polyester

Možnosť použitia vo vnútri haly v prostredí A1, A2, A3 a z vonku haly C1, C2, C3.

## Štandardné farby RAL



Na pranie zákazníka sme schopní vyrobiť panely v neštandardných farbách podľa palety RAL.

## Dĺžky panelov

Štandardné dĺžky panelov od 2,0 m do 14,5 m



Štýl. Kvalita. Funkčnosť.

## Prípustná odchýlka rozmerov dĺžok

podľa EN 14509:

Panely v dĺžkach  $\leq 3$  m  $\pm 5$  mm

Panely v dĺžkach  $> 3$  m  $\pm 10$  mm

Šírka panelov  $\pm 2$  mm

Hrúbka panelov:

pre  $D \leq 100$  mm  $\pm 2$  mm

pre  $D > 100$  mm  $\pm 2$  mm

Pravouhlosť rezu panelu na dĺžku  $\leq 0,6\%$  šírky panelu

Ohyb panelu:

2 mm na meter dĺžky, ale nie viac ako 10 mm

8,5 mm na meter šírky, ale nie viac ako 10 mm

Prezentovaný obsah a obrázky majú len názorný charakter. Adamietz Sp. z o.o., výrobca sendvičových panelov ARPANEL, nenesie zodpovednosť za rozdiely medzi obsahom tejto produktovej karty a skutočnými parametrami výrobkov. Výrobca si vyhradzuje právo zaviesť opravy a zmeny do obsahu tohto vypracovania bez predchádzajúceho upozornenia.

Obsah tejto produktovej karty nie je obchodnou ponukou v zmysle predpisov Občianskeho zákonníka.

Autorské práva k materiálom uvedených v tejto produktovej karte má Adamietz Sp. z o.o., výrobca sendvičových panelov ARPANEL. Obsah materiálov je chránený autorským právom. Predaj týchto materiálov, publikovanie, poskytovanie licencií, alebo akákoľvek distribúcia časti alebo jeho celku bez písomného súhlasu Adamietz Sp. z o.o. je zakázaná. Dizajn týchto materiálov a informácie o ponúkaných výrobkoch je vlastníctvom spoločnosti Adamietz. Kopírovanie a rozmnožovanie materiálov zo strany tretích osôb pri vykonávaní podnikateľskej činnosti, s opomenutím informácie o ich pôvode bude považované za počin nekalej konkurencie.