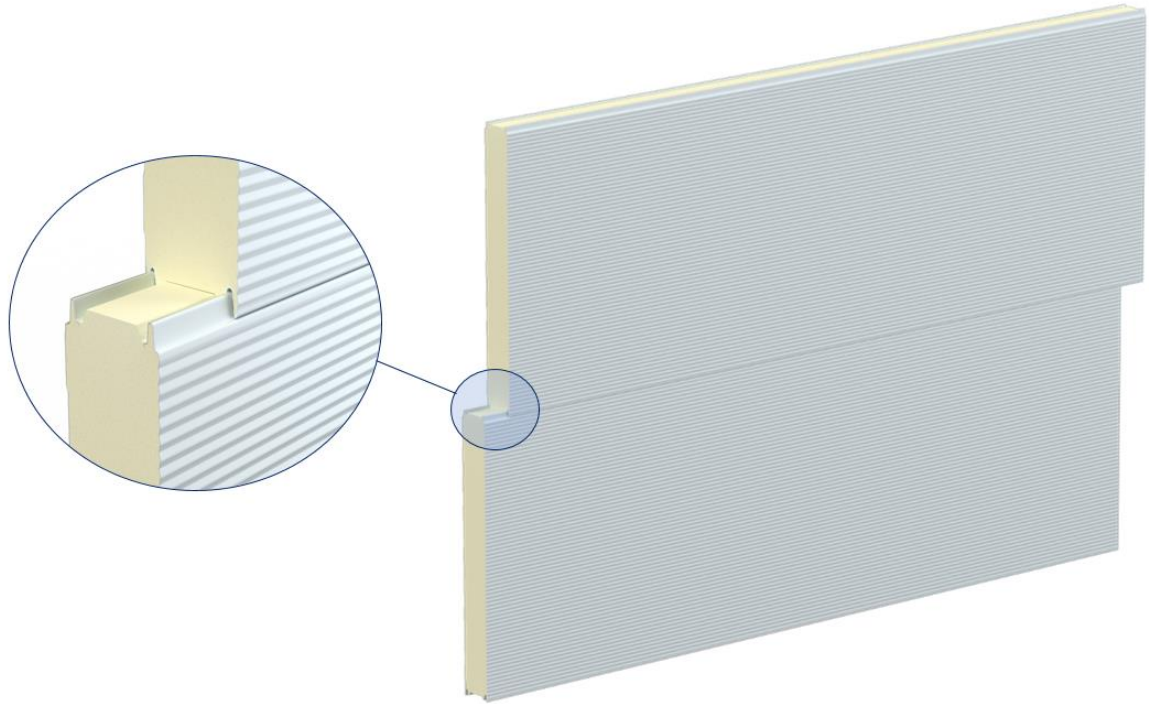
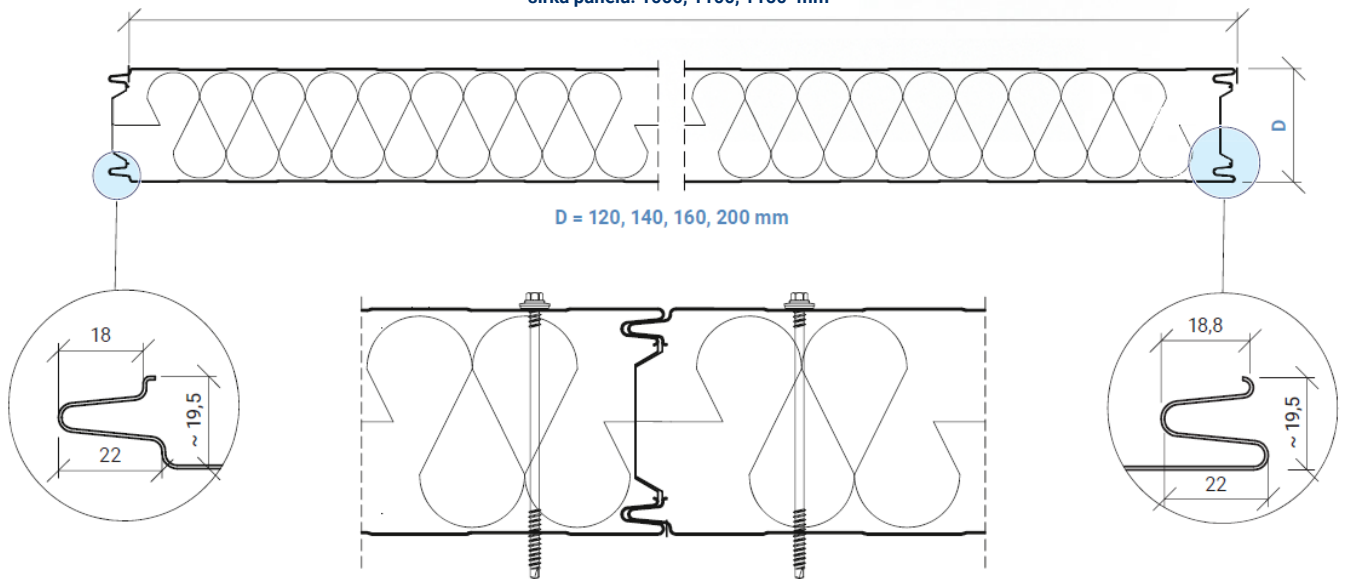


TECHNICKÝ LIST

Chladiarenský sendvičový panel ARPANEL CH PIR



šířka panelu: 1000, 1100, 1150 mm





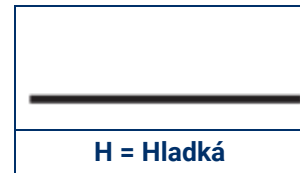
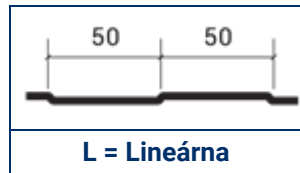
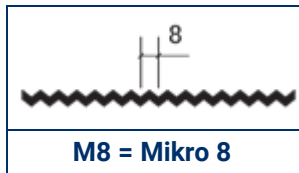
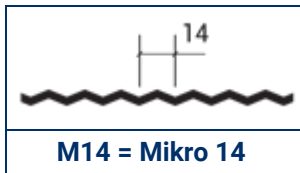
Štýl. Kvalita. Funkčnosť.

PARAMETRE ARPANEL CH PIR

Hrúbka panelu	120	140	160	200
Hr. plechov z exteriéru [mm]	0,5 – 0,7			
Hr. plechov z interiéru [mm]	0,4 – 0,7			
Hustota jadra [kg/m ³]	40 ± 3 kg/m ³			
Hmotnosť [kg/m ²]	13,1	13,8	14,5	15,9
Akustická izolácia [Rw(C,Ctr) dB]	24 (-2;-4)			
Koeficient zvukovej pohltivosti [α_w]	0,15			
Súčiniteľ prestupu tepla $U_{d,s} = W/(m^2 \times K)$ *	0,17	0,15	0,13	0,10
Reakcia na oheň	B-s1,d0			
Požiarne odolnosť podľa PN-B-02867	NRO (nešíriaci oheň)			
VNÚTORNÉ PRIEČKY				
Požiarne odolnosť podľa EN 13501-2 vertikálne kladenie	E 30 / EI 30 / EW 30 ≤ 3 m E 20 / EI 20 / EW 20 ≤ 7,5 m			E 60 / EI 45 / EW 60 ≤ 4 m E 60 / EI 30 / EW 60 ≤ 6 m E 30 / EI 30 / EW 30 ≤ 7,5 m
Požiarne odolnosť podľa EN 13501-2 horizontálne kladenie	E 30 / EI 30 / EW 30 ≤ 4 m E 20 / EI 20 / EW 20 ≤ 7,5 m			E 30 / EI 45 / EW 30 ≤ 4 m E 30 / EI 30 / EW 30 ≤ 7,5 m
VONKAJŠIE STENY				
Požiarne odolnosť podľa EN 13501-2 vertikálne kladenie	E 30 (i→o) / EI 30 (i→o) / EW 30 (i→o) ≤ 3 m E 15 (i→o) / EI 15 (i→o) / EW 20 (i→o) ≤ 7,5 m			E 60 (o↔i) / EI 30 (o↔i) / EW 60 (o↔i) ≤ 6 m E 30 (o↔i) / EI 30 (o↔i) / EW 30 (o↔i) ≤ 7,5 m
Požiarne odolnosť podľa EN 13501-2 horizontálne kladenie	E 30 (o↔i) / EI 30 (o↔i) / EW 30 (o↔i) ≤ 4 m E 15 (o↔i) / EI 15 (o↔i) / EW 20 (o↔i) ≤ 7,5 m			E 30 (o↔i) / EI 30 (o↔i) / EW 30 (o↔i) ≤ 7,5 m

*) Výpočet hodnoty súčiniteľa prestupu tepla s vnútornou teplotou 0°C, kde výpočtová hodnota súčiniteľa tepelnej vodivosti λ_{design} je 0,021 W/m*K"

Profilácia



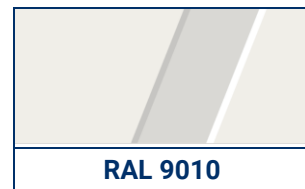
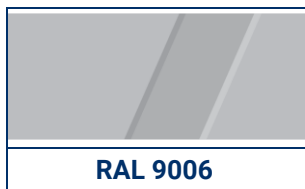
Typ povrchovej úpravy

PE 25 – Polyesterový lak 25 μ m obojstranne nanášaný na žiarovo pozinkovaný oceľový plech.
Iný typ povrchovej úpravy na objednávku.

Prostredie v prípade štandardnej povrchovej úpravy PE - Polyester

Možnosť použitia vo vnútri haly v prostredí A1, A2, A3 a z vonku haly C1, C2, C3.

Štandardné farby RAL



Na pranie zákazníka sme schopní vyrobiť panely v neštandardných farbách podľa palety RAL.

Dĺžky panelov

Štandardné dĺžky panelov od 2,0 m do 18,5 m



Prípustná odchýlka rozmerov dĺžok

podľa EN 14509:

Panely v dĺžkach ≤ 3 m ± 5 mm

Panely v dĺžkach > 3 m ± 10 mm

Šírka panelov ± 2 mm

Hrúbka panelov:

pre $D \leq 100$ mm ± 2 mm

pre $D > 100$ mm ± 2 mm

Pravouhlosť rezu panelu na dĺžku $\leq 0,6\%$ šírky panelu

Ohyb panelu:

2 mm na meter dĺžky, ale nie viac ako 10 mm

8,5 mm na meter šírky, ale nie viac ako 10 mm

Prezentovaný obsah a obrázky majú len názorný charakter. Adamietz Sp. z o.o., výrobca sendvičových panelov ARPANEL, nenesie zodpovednosť za rozdiely medzi obsahom tejto produktovej karty a skutočnými parametrami výrobkov. Výrobca si vyhradzuje právo zaviesť opravy a zmeny do obsahu tohto vypracovania bez predchádzajúceho upozornenia.

Obsah tejto produktovej karty nie je obchodnou ponukou v zmysle predpisov Občianskeho zákonníka.

Autorské práva k materiálom uvedených v tejto produktovej karte má Adamietz Sp. z o.o., výrobca sendvičových panelov ARPANEL. Obsah materiálov je chránený autorským právom. Predaj týchto materiálov, publikovanie, poskytovanie licencií, alebo akákoľvek distribúcia časti alebo jeho celku bez písomného súhlasu Adamietz Sp. z o.o. je zakázaná. Dizajn týchto materiálov a informácie o ponúkaných výrobkoch je vlastníctvom spoločnosti Adamietz. Kopírovanie a rozmnožovanie materiálov zo strany tretích osôb pri vykonávaní podnikateľskej činnosti, s opomenutím informácie o ich pôvode bude považované za počin nekalej konkurencie.