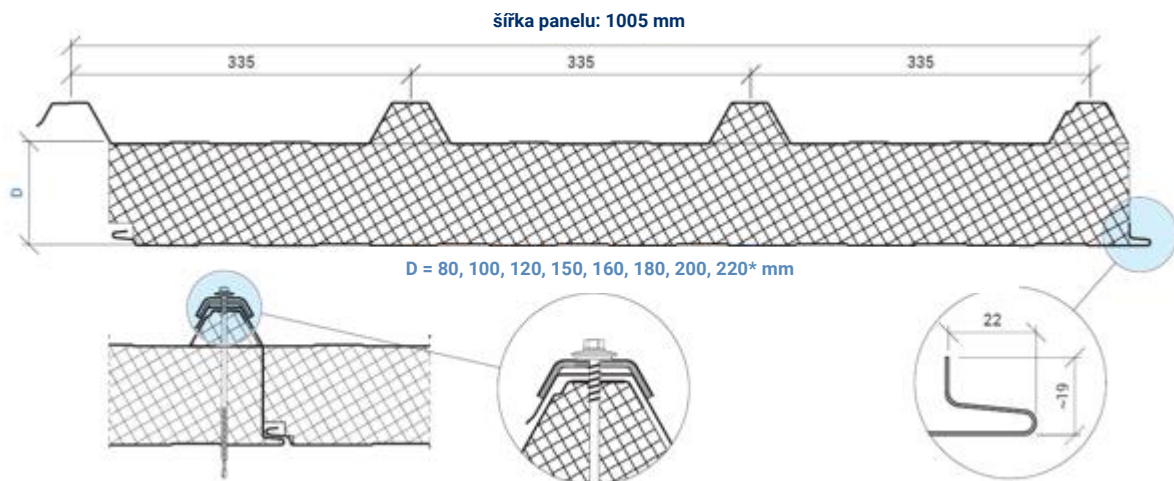
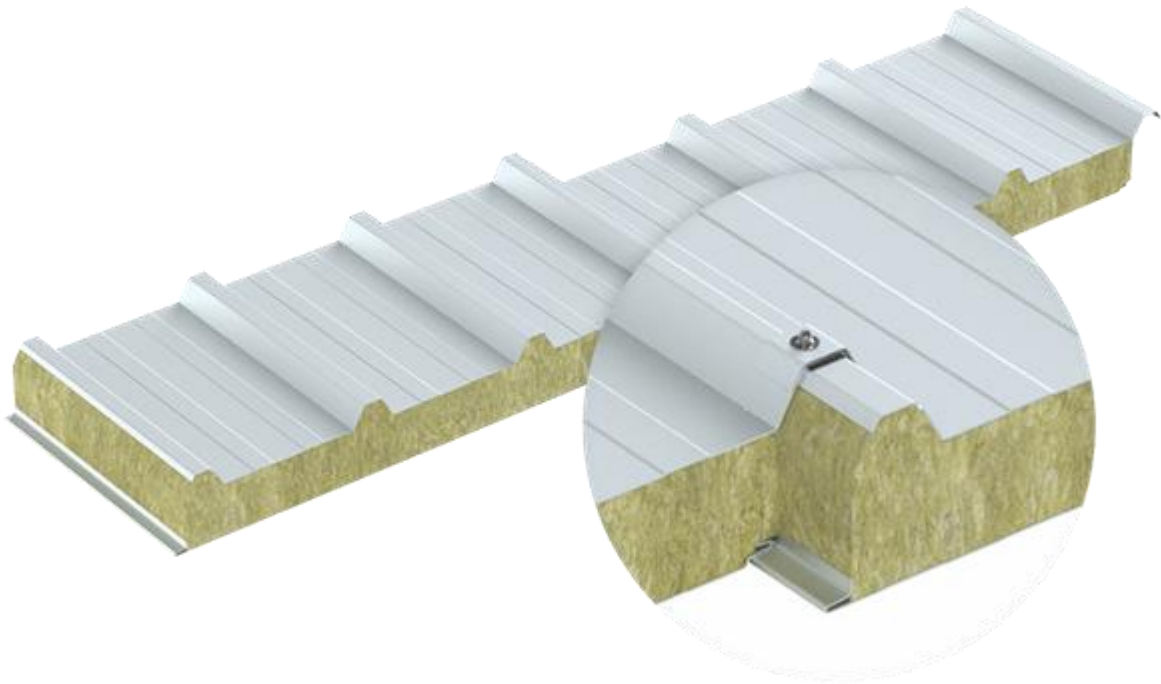


# TECHNICKÝ LIST

## Strešný sendvičový panel ARPANEL D MiWo



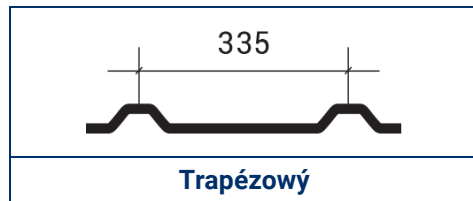
\*Hrúbka 220mm je možná len po dohode s výrobcem



Štýl. Kvalita. Funkčnosť.

| PARAMETRE ARPANEL D MiWo                              |                             |         |               |                 |         |           |         |                 |           |
|---|-----------------------------|---------|---------------|-----------------|---------|-----------|---------|-----------------|-----------|
| Hrúbka panelu   | 80/120                      | 100/140 | 120/160       | 150/190         | 160/200 | 180/220   | 200/240 | 220/260*        |           |
| Hr. plechov z exteriéru [mm]                          | 0,6 – 0,7                   |         |               |                 |         |           |         |                 |           |
| Hr. plechov z interiéru [mm]                          | 0,5 – 0,7                   |         |               |                 |         |           |         |                 |           |
| Hustota jadra [kg/m <sup>3</sup> ]                    | 105 ± 10% kg/m <sup>3</sup> |         |               |                 |         |           |         |                 |           |
| Hmotnosť [kg/m <sup>2</sup> ]                         | 19,1                        | 20,9    | 23,4          | 26,2            | 27,3    | 29,3      | 31,3    | 33,4            |           |
| Akustická izolácia [Rw(C,Ctr) dB]                     | 30(-1;-3)                   |         |               |                 |         | 31(-1;-3) |         |                 |           |
| Koeficient zvukovej pohltivosti [ $\alpha_w$ ]        | 0,20                        |         |               |                 |         |           |         |                 |           |
| Súčiniteľ prestupu tepla $U_{d,S} = W/(m^2 \times K)$ | 0,48                        | 0,39    | 0,32          | 0,26            | 0,24    | 0,22      | 0,20    | 0,18            |           |
| Reakcia na oheň                                       | A2-s1,d0                    |         |               |                 |         |           |         |                 |           |
| Požiarne odolnosť podľa PN-EN 13501-5                 | Broof(t1)                   |         |               | Broof(t1), (t3) |         | Broof(t1) |         | Broof(t1), (t3) | Broof(t1) |
| Požiarne odolnosť podľa PN-EN 13501-2                 | Neklasifikované             |         | RE 120/REI 90 |                 |         |           |         |                 |           |

## Profilácia



## Typ povrchovej úpravy

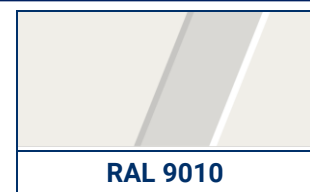
PE 25 – Polyesterový lak 25µm obojstranne nanášaný na žiarovo pozinkovaný oceľový plech.

Iný typ povrchovej úpravy na objednávku.

## Prostredie v prípade štandardnej povrchovej úpravy PE - Polyester

Možnosť použitia vo vnútri haly v prostredí A1, A2, A3 a z vonku haly C1, C2, C3.

## Štandardné farby RAL



Na pranie zákazníka sme schopní vyrobiť panely v neštandardných farbách podľa palety RAL.

## Dĺžky panelov

Štandardné dĺžky panelov od 2,0 m do 14,5 m



Štýl. Kvalita. Funkčnosť.

## Prípustná odchýlka rozmerov dĺžok

podľa PN-EN 14509:

Panely v dĺžkach  $\leq 3$  m  $\pm 5$  mm

Panely v dĺžkach  $> 3$  m  $\pm 10$  mm

Šírka panelov  $\pm 2$  mm

Hrúbka panelov:

pre  $D \leq 100$  mm  $\pm 2$  mm

pre  $D > 100$  mm  $\pm 2$  mm

Pravouhlosť rezu panelu na dĺžku  $\leq 0,6\%$  šírky panelu

Ohyb panelu:

2 mm na meter dĺžky, ale nie viac ako 10 mm

8,5 mm na meter šírky, ale nie viac ako 10 mm

Prezentovaný obsah a obrázky majú len názorný charakter. Adamietz Sp. z o.o., výrobca sendvičových panelov ARPANEL, nenesie zodpovednosť za rozdiely medzi obsahom tejto produktovej karty a skutočnými parametrami výrobkov. Výrobca si vyhradzuje právo zaviesť opravy a zmeny do obsahu tohto vypracovania bez predchádzajúceho upozornenia.

Obsah tejto produktovej karty nie je obchodnou ponukou v zmysle predpisov Občianskeho zákonníka.

Autorské práva k materiálom uvedených v tejto produktovej karte má Adamietz Sp. z o.o., výrobca sendvičových panelov ARPANEL. Obsah materiálov je chránený autorským právom. Predaj týchto materiálov, publikovanie, poskytovanie licencií, alebo akákoľvek distribúcia časti alebo jeho celku bez písomného súhlasu Adamietz Sp. z o.o. je zakázaná. Dizajn týchto materiálov a informácie o ponúkaných výrobkoch je vlastníctvom spoločnosti Adamietz. Kopírovanie a rozmnožovanie materiálov zo strany tretích osôb pri vykonávaní podnikateľskej činnosti, s opomenutím informácie o ich pôvode bude považované za počin nekalej konkurencie.