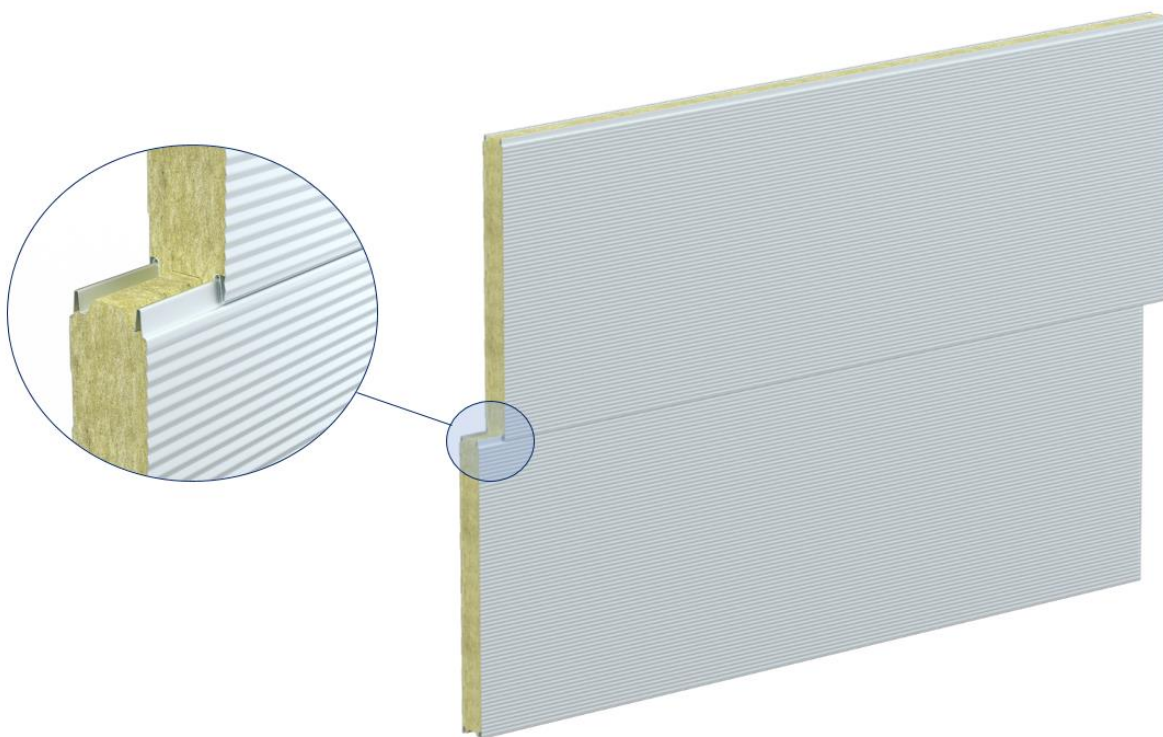


TECHNICKÝ LIST

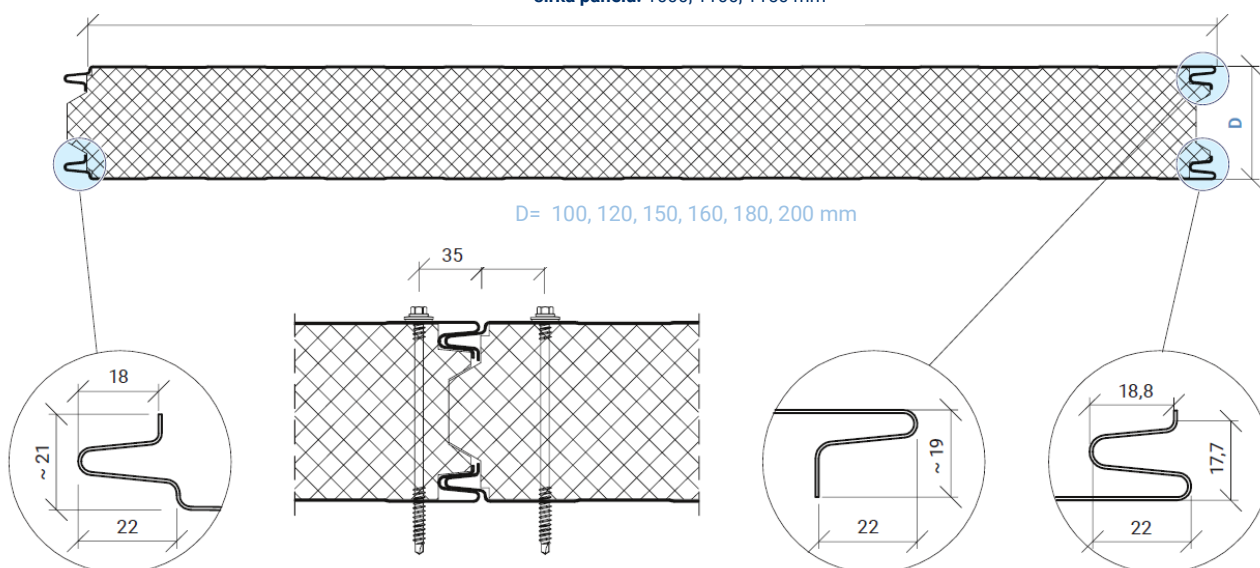
Stenový sendvičový panel

ARPANEL S MiWo XL

priznaný spoj



šírka panelu: 1000, 1100, 1150 mm





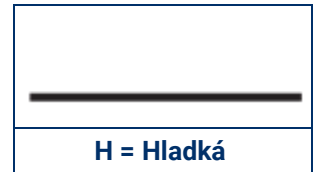
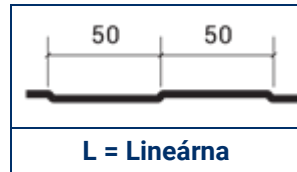
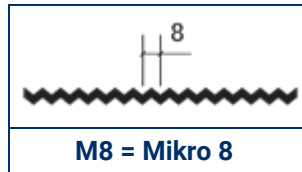
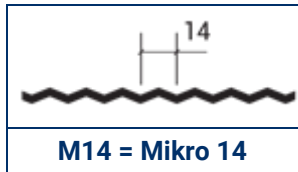
PARAMETRE ARPANEL S MiWo XL

Hrúbka panelu	100	120	150	160	180	200
Hr. plechov z exteriéru [mm]	0,6					
Hr. plechov z interiéru [mm]	0,5					
Hustota jadra [kg/m ³]	113±10% kg/m ³					
Hmotnosť [kg/m ²]	21,2	22,9	25,5	26,4	28,1	29,8
Akustická izolácia [Rw(C,Ctr) dB]	31 (-1,-3)	31 (-2,-3)				
Koeficient zvukovej pohltivosti [αw]	0,15					
Súčiniteľ prestupu tepla Ud,S = W/(m ² x K)	0,40	0,33	0,27	0,25	0,22	0,20
Reakcia na oheň	A2-s1,d0					
Požiarne odolnosť podľa PN-B-02867	NRO (nešíriaci oheň)					



VNÚTORNÉ PRIEČKY			
Požiarom odolnosť podľa PN-EN 13501-2 vertikálne kladenie	E 120 / EI 60 ≤ 4 m E 90 / EI 60 ≤ 7,5 m	E 120 / EI 120 / EW 120 ≤ 4 m E 90 / EI 90 / EW 90 ≤ 7,5 m	E 240 / EI 240 ≤ 4 m E 180 / EI 180 ≤ 7,5 m
Požiarom odolnosť podľa PN-EN 13501-2 horizontálne kladenie	E 60 / EI 60 / EW 60 ≤ 6 m E 30 / EI 45 / EW 30 ≤ 7,5 m	E 120 / EI 120 / EW 120 ≤ 7,5m	EI 180 / EW 240 ≤ 4 m EI 180 / EW 180 ≤ 6 m EI 120 / EW 180 ≤ 7,5 m
VONKAJŠIE STENY			
Požiarom odolnosť podľa PN-EN 13501-2 vertikálne kladenie	E 120 (o↔i) / EI 60 (o↔i) ≤ 4 m E 90 (o↔i) / EI 60 (o↔i) ≤ 7,5 m	E 120 (o↔i) / EI 120 (o↔i) / EW 120 (o↔i) ≤ 4 m E 90 (o↔i) / EI 90 (o↔i) / EW 90 (o↔i) ≤ 7,5 m	E 240 / EI 240 (o↔i) ≤ 4 m E 180 / EI 180 (o↔i) ≤ 7,5 m
Požiarom odolnosť podľa PN-EN 13501-2 horizontálne kladenie	E 60 (o↔i) / EI 60 (o↔i) / EW(o↔i) 60 ≤ 6 m E 30 (o↔i) / EI 30 (o↔i) / EW 30 (o↔i) ≤ 7,5 m	E 120 (o↔i) / EI 120 (o↔i) / EW 120 (o↔i) ≤ 7,5 m	EI 180 (o↔i) / EW 240 (o↔i) ≤ 4 m EI 180 (o↔i) / EW 180 (o↔i) ≤ 6 m EI 120 (o↔i) / EW 180 (o↔i) ≤ 7,5 m

Profilácia



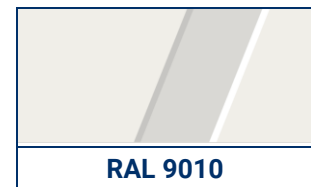
Typ povrchovej úpravy

PE 25 – Polyesterový lak 25 μ m obojstranne nanášaný na žiarovo pozinkovaný oceľový plech.
Iný typ povrchovej úpravy na objednávku.

Prostredie v prípade štandardnej povrchovej úpravy PE - Polyester

Možnosť použitia vo vnútri haly v prostredí A1, A2, A3 a z vonku haly C1, C2, C3.

Štandardné farby RAL



Na pranie zákazníka sme schopní vyrobiť panely v neštandardných farbách podľa palety RAL.

Dĺžky panelov

Štandardné dĺžky panelov od 2,0 m do 14,5 m



Prípustná odchýlka rozmerov dĺžok

podľa PN-EN 14509:

Panely v dĺžkach $\leq 3 \text{ m} \pm 5 \text{ mm}$

Panely v dĺžkach $> 3 \text{ m} \pm 10 \text{ mm}$

Šírka panelov $\pm 2 \text{ mm}$

Hrúbka panelov:

pre $D \leq 100 \text{ mm} \pm 2 \text{ mm}$

pre $D > 100 \text{ mm} \pm 2 \text{ mm}$

Pravouhlosť rezu panelu na dĺžku $\leq 0,6\%$ šírky panelu

Ohyb panelu:

2 mm na meter dĺžky, ale nie viac ako 10 mm

8,5 mm na meter šírky, ale nie viac ako 10 mm

Prezentovaný obsah a obrázky majú len názorný charakter. Adamietz Sp. z o.o., výrobca sendvičových panelov ARPANEL, nenesie zodpovednosť za rozdiely medzi obsahom tejto produktovej karty a skutočnými parametrami výrobkov. Výrobca si vyhradzuje právo zaviesť opravy a zmeny do obsahu tohto vypracovania bez predchádzajúceho upozornenia.

Obsah tejto produktovej karty nie je obchodnou ponukou v zmysle predpisov Občianskeho zákonníka.

Autorské práva k materiálom uvedených v tejto produktovej karte má Adamietz Sp. z o.o., výrobca sendvičových panelov ARPANEL. Obsah materiálov je chránený autorským právom. Predaj týchto materiálov, publikovanie, poskytovanie licencií, alebo akákoľvek distribúcia časti alebo jeho celku bez písomného súhlasu Adamietz Sp. z o.o. je zakázaná. Dizajn týchto materiálov a informácie o ponúkaných výrobkoch je vlastníctvom spoločnosti Adamietz. Kopírovanie a rozmnožovanie materiálov zo strany tretích osôb pri vykonávaní podnikateľskej činnosti, s opomenutím informácie o ich pôvode bude považované za počin nekalej konkurencie.