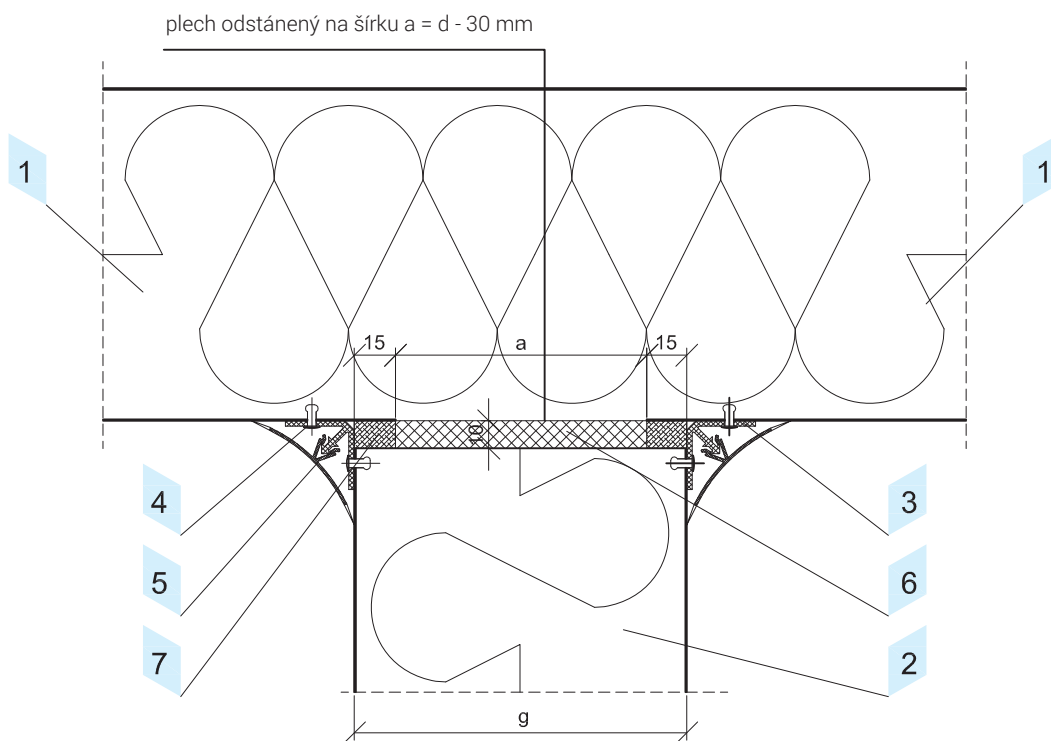
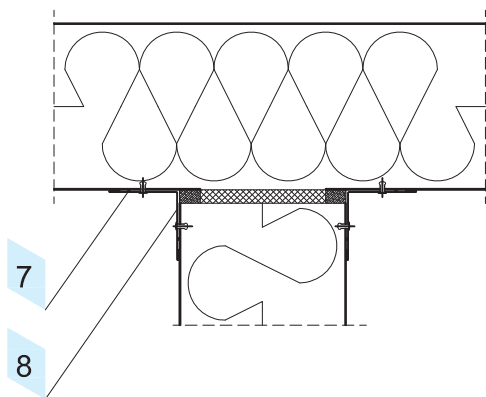


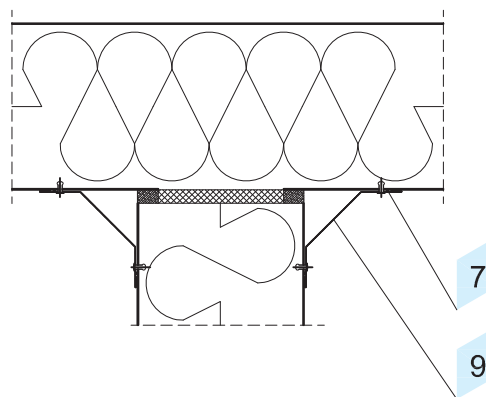
VARIANTA Č. 1



VARIANTA Č. 2



VARIANTA Č. 3



4.11. Detail spojenia deliacej steny s vonkajšou stenou

Pozícia	Predmet
1	Chladiarenský panel ARPANEL CH
2	Chladiarenský panel ARPANEL CH
3	Montážny profil PVC
4	Nit
5	Rohový profil PVC
6	Montážna polyuretánová pena
7	Trvalo plastická hmota
8	Klamiarsky prvok rohový vnútorný
9	Klamiarsky prvok rohový vnútorný